

オーイング杯第10回若狭おばまオープンビーチバレーボール大会

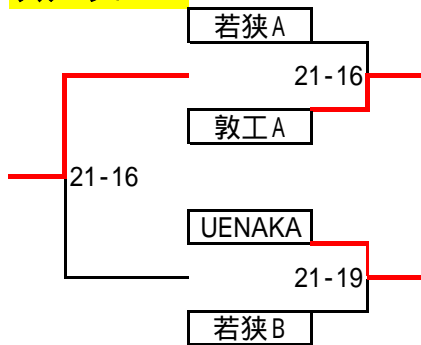
令和5年8月5日(土) 若狭鯉川シーサイドパーク

U18男子

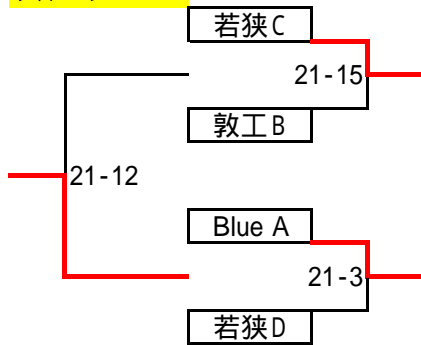
予選グループ戦

Cコート

グループ1



グループ2

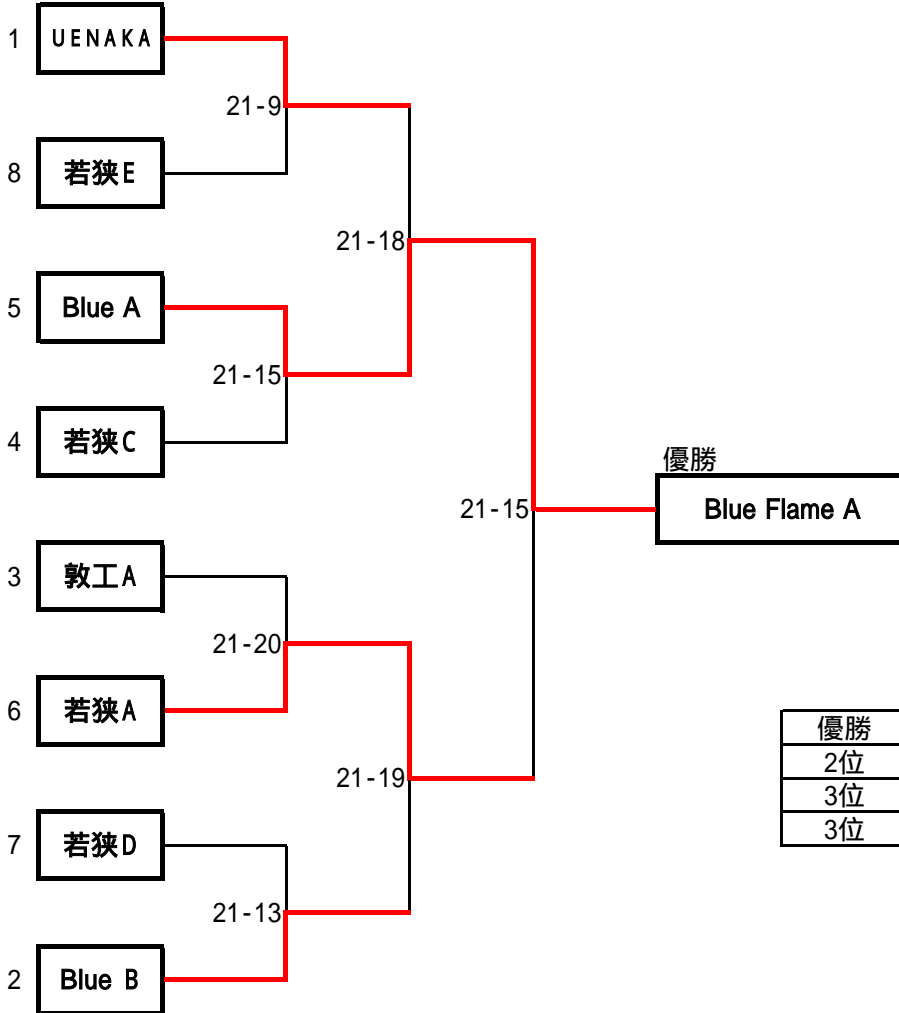


Dコート

| グループ3  | 若狭E   | 敦工C   | Blue B |   |
|--------|-------|-------|--------|---|
| 若狭E    |       | 21-17 | 10-21  | 2 |
| 敦工C    | 17-21 |       | 20-21  | 3 |
| Blue B | 21-10 | 21-20 |        | 1 |

**決勝トーナメント戦**

U-18男子2人制



|    |              |
|----|--------------|
| 優勝 | Blue Flame A |
| 2位 | 若狭高校A        |
| 3位 | UENAKA       |
| 3位 | Blue Flame B |

オーイング杯第10回若狭おばまオープンビーチバレーボール大会

令和5年8月5日(土) 若狭鯉川シーサイドパーク

U18女子

予選グループ戦

Aコート

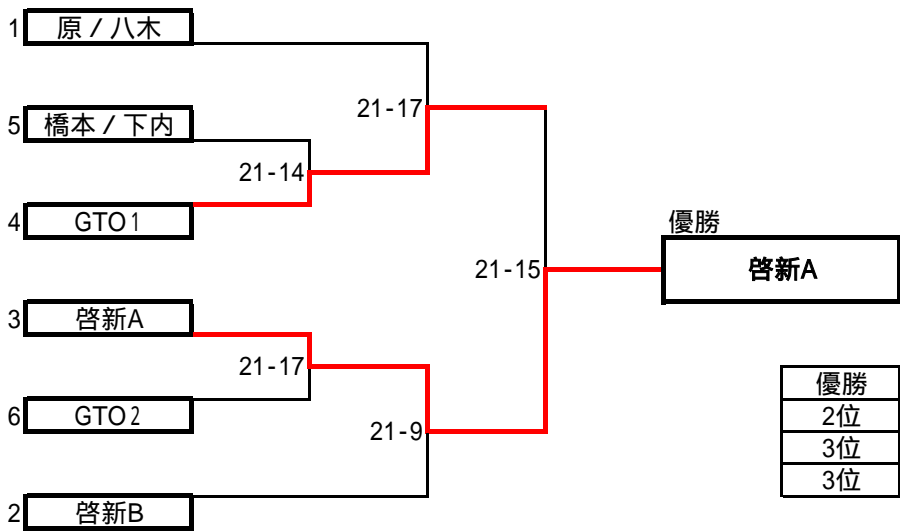
| グループ1   | 啓新A   | 橋本 / 下内 | 武生六中  |
|---------|-------|---------|-------|
| 啓新A     |       | 21-18   | 21-10 |
| 橋本 / 下内 | 18-21 |         | 21-20 |
| 武生六中    | 10-21 | 20-21   |       |

Bコート

| グループ3   | 高木 / 磯辺 | 啓新B   | GTO2  |
|---------|---------|-------|-------|
| 高木 / 磯辺 |         | 14-21 | 16-21 |
| 啓新B     | 21-14   |       | 21-16 |
| GTO2    | 21-16   | 16-21 |       |

| グループ2  | 原 / 八木 | 啓新C   | GTO1  |
|--------|--------|-------|-------|
| 原 / 八木 |        | 21-14 | 21-15 |
| 啓新C    | 4-21   |       | 16-21 |
| GTO1   | 15-21  | 21-16 |       |

**決勝トーナメント戦**



|    |       |
|----|-------|
| 優勝 | 啓新高校A |
| 2位 | GTO1  |
| 3位 | 原ノ八木  |
| 3位 | 啓新B   |

## 2人制男子

### 予選グループ戦

#### Eコート

| グループ1 | 伊吹・藤田 | 由上・尾曾 | 野口・横山 |
|-------|-------|-------|-------|
| 伊吹・藤田 |       | 21-6  | 21-13 |
| 由上・尾曾 | 6-21  |       | 21-14 |
| 野口・横山 | 13-21 | 14-21 |       |

| グループ2 | 水野・高崎 | 出倉・大島 | 敦工A  |
|-------|-------|-------|------|
| 水野・高崎 |       | 21-13 | 21-6 |
| 出倉・大島 | 13-21 |       | 21-6 |
| 敦工A   | 6-21  | 6-21  |      |

| グループ3 | 永田・神谷 | 三宅・飯田 | 福農B   |
|-------|-------|-------|-------|
| 永田・神谷 |       | 21-13 | 21-11 |
| 三宅・飯田 | 13-21 |       | 21-16 |
| 福農B   | 11-21 | 16-21 |       |

| グループ4 | 水島・山田 | 福農A   | 岐阜聖徳  |
|-------|-------|-------|-------|
| 水島・山田 |       | 21-10 | 21-10 |
| 福農A   | 10-21 |       | 13-21 |
| 岐阜聖徳  | 10-21 | 21-13 |       |

#### Fコート

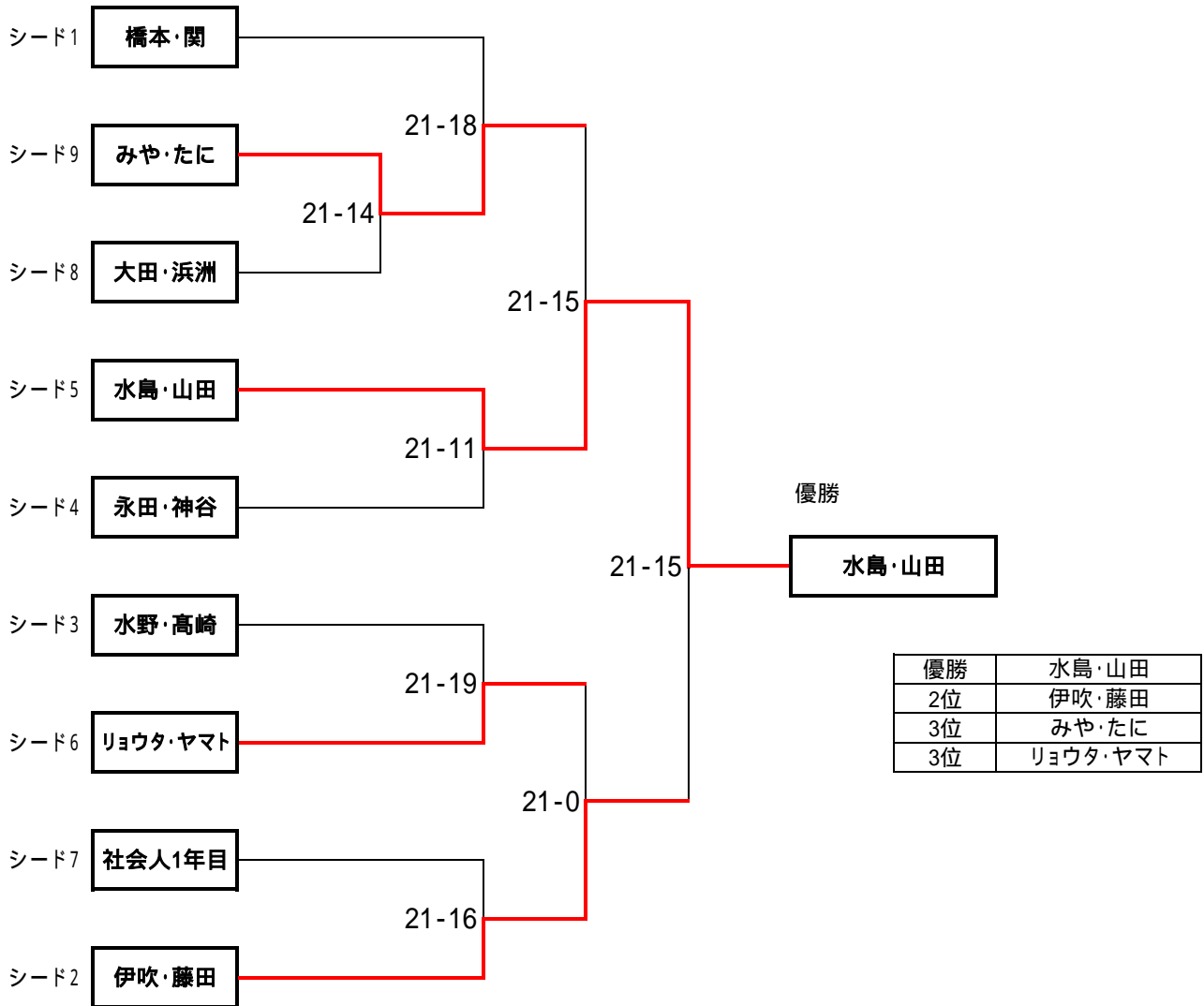
| グループ5    | リョウタ・ヤマト | 親子    | 県岐商A  |
|----------|----------|-------|-------|
| リョウタ・ヤマト |          | 21-16 | 21-11 |
| 親子       | 16-21    |       | 21-15 |
| 県岐商A     | 11-21    | 15-21 |       |

| グループ6 | 稲田・坂本 | ふく・たに | 県岐商B  |
|-------|-------|-------|-------|
| 稲田・坂本 |       | 14-21 | 21-11 |
| ふく・たに | 21-14 |       | 21-3  |
| 県岐商B  | 11-21 | 3-21  |       |

| グループ7    | 社会人1年目 | Majiで恋 | TEAMくるぶし |
|----------|--------|--------|----------|
| 社会人1年目   |        | 21-18  | 21-6     |
| Majiで恋   | 18-21  |        | 21-9     |
| TEAMくるぶし | 6-21   | 9-21   |          |

| グループ8 | ノムラ   | 大田・浜洲 | 津西高   |
|-------|-------|-------|-------|
| ノムラ   |       | 14-21 | 21-16 |
| 大田・浜洲 | 21-14 |       | 21-10 |
| 津西高   | 16-21 | 10-21 |       |

決勝トーナメント戦



## 2人制女子

### 予選グループ戦

#### Aコート

| グループ1 | 上野・藤田 | 仁愛C   | マレハク  |
|-------|-------|-------|-------|
| 上野・藤田 |       | 21-14 | 18-21 |
| 仁愛C   | 14-21 |       | 21-20 |
| マレハク  | 18-21 | 20-21 |       |

| グループ2 | 成美D   | 仁愛E   | 仁愛J   |
|-------|-------|-------|-------|
| 成美D   |       | 21-14 | 19-21 |
| 仁愛E   | 14-21 |       | 21-8  |
| 仁愛J   | 21-19 | 8-21  |       |

| グループ3 | 啓新A   | うるいと  | 仁愛F   |
|-------|-------|-------|-------|
| 啓新A   |       | 9-21  | 21-10 |
| うるいと  | 21-9  |       | 21-11 |
| 仁愛F   | 10-21 | 11-21 |       |

#### Bコート

| グループ4 | 成美E   | 大垣養老  | 仁愛G   |
|-------|-------|-------|-------|
| 成美E   |       | 13-21 | 21-11 |
| 大垣養老  | 21-13 |       | 21-2  |
| 仁愛G   | 11-21 | 2-21  |       |

| グループ5  | 高木・磯辺 | MTオトコト | 仁愛H   |
|--------|-------|--------|-------|
| 高木・磯辺  |       | 16-21  | 21-19 |
| MTオトコト | 21-16 |        | 21-8  |
| 仁愛H    | 19-21 | 8-21   |       |

| グループ6 | 仁愛   | 鈴木・浅野 | 仁愛I  |
|-------|------|-------|------|
| 仁愛    |      | 8-21  | 21-7 |
| 鈴木・浅野 | 21-8 |       | 21-9 |
| 仁愛I   | 7-21 | 9-21  |      |

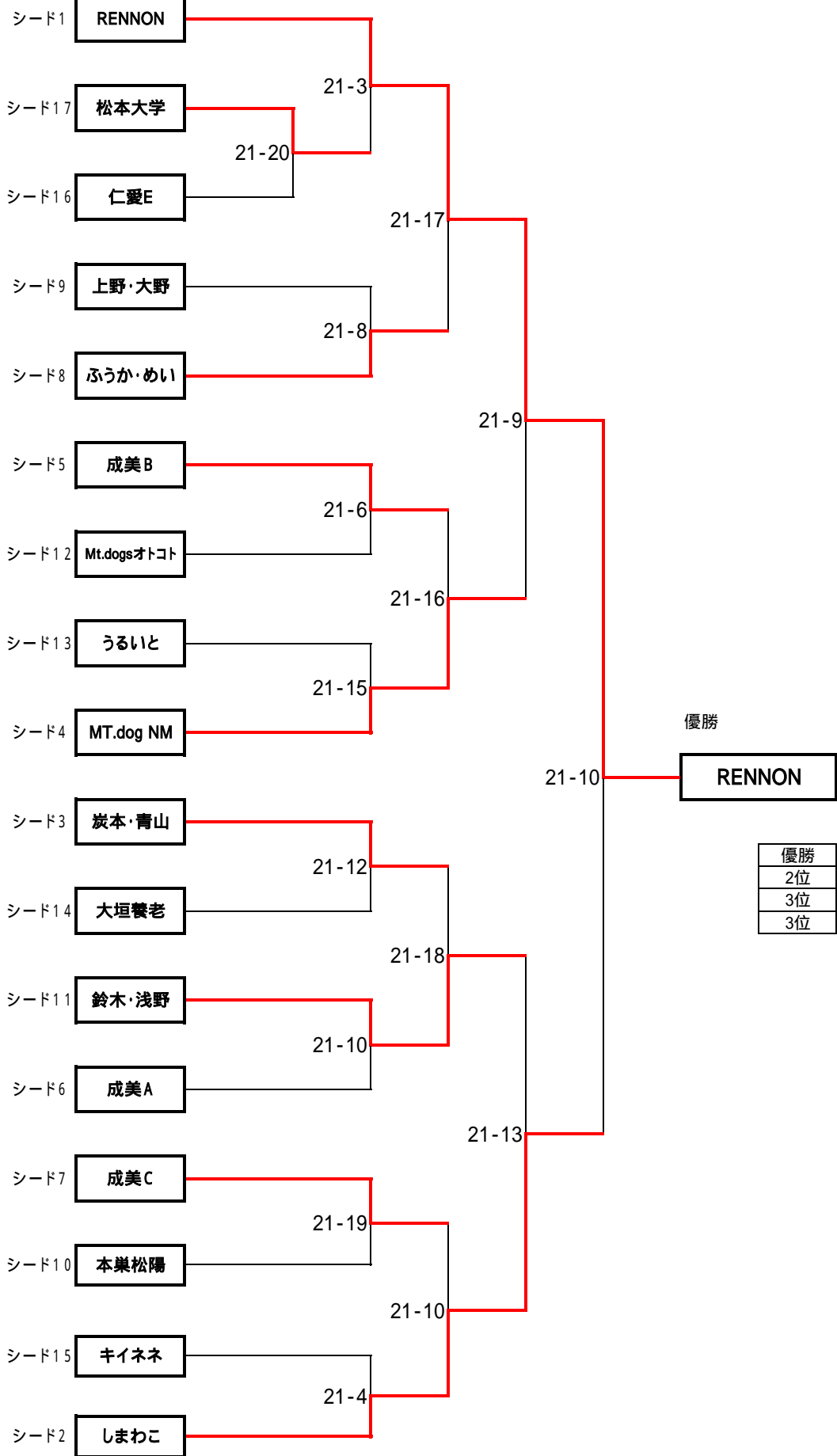
#### Cコート

| グループ7 | 仁愛A   | 原・八木  | キイネネ  |
|-------|-------|-------|-------|
| 仁愛A   |       | 21-20 | 13-21 |
| 原・八木  | 20-21 |       | 12-21 |
| キイネネ  | 21-13 | 21-12 |       |

| グループ8    | 仁愛B   | 本巢松陽 | YA---!!! |
|----------|-------|------|----------|
| 仁愛B      |       | 9-21 | 21-15    |
| 本巢松陽     | 21-9  |      | 21-5     |
| YA---!!! | 15-21 | 5-21 |          |

| グループ9      | 仁愛D   | MT.dogs EY | 松本大学  |
|------------|-------|------------|-------|
| 仁愛D        |       | 21-17      | 15-21 |
| MT.dogs EY | 17-21 |            | 4-21  |
| 松本大学       | 21-15 | 21-4       |       |

決勝トーナメント



優勝

**RENNON**

|    |             |
|----|-------------|
| 優勝 | RENNON      |
| 2位 | しまわこ        |
| 3位 | 鈴木・浅野       |
| 3位 | Mt. Dogs NM |



# オーイング杯第10回若狭おばまオープンビーチバレーボール大会

令和5年8月6日(日) 若狭鯉川シーサイドパーク

## 4人制

### Dコート

|              | FF    | 野鳥の会  | HOSHIGARISAN | ビーチ連  | FABOS |
|--------------|-------|-------|--------------|-------|-------|
| FF           |       | 25-13 | 16-25        | 25-22 | 25-16 |
| 野鳥の会         | 13-25 |       | 19-25        | 20-25 | 25-8  |
| HOSHIGARISAN | 25-16 | 25-19 |              | 25-12 | 25-13 |
| ビーチ連         | 22-25 | 25-20 | 12-25        |       | 25-19 |
| FABOS        | 16-25 | 8-25  | 13-25        | 19-25 |       |

|    |              |
|----|--------------|
| 優勝 | HOSHIGARISAN |
| 2位 | FF           |
| 3位 | 若狭わかさ        |