

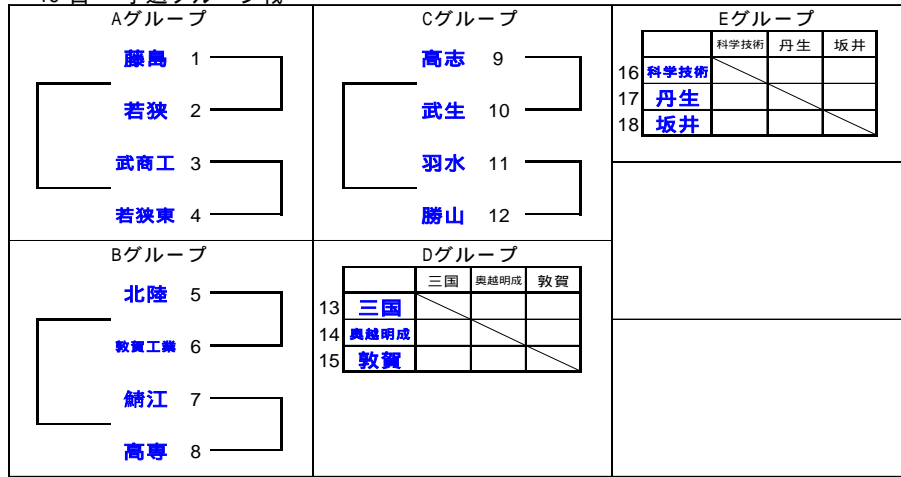
福井県高等学校新人大会(バレーボール競技)組合せ

期日 (令和 4年 11月 19日, 11月 20日, 11月 23日)

会場 (男子: 敦賀市立体育館 女子: 敦賀市総合体育館 最終日: 武生東高校)

【男子: 参加 22チーム】 最終日の武生東高校のコートはA, B表記です

19日 予選グループ戦

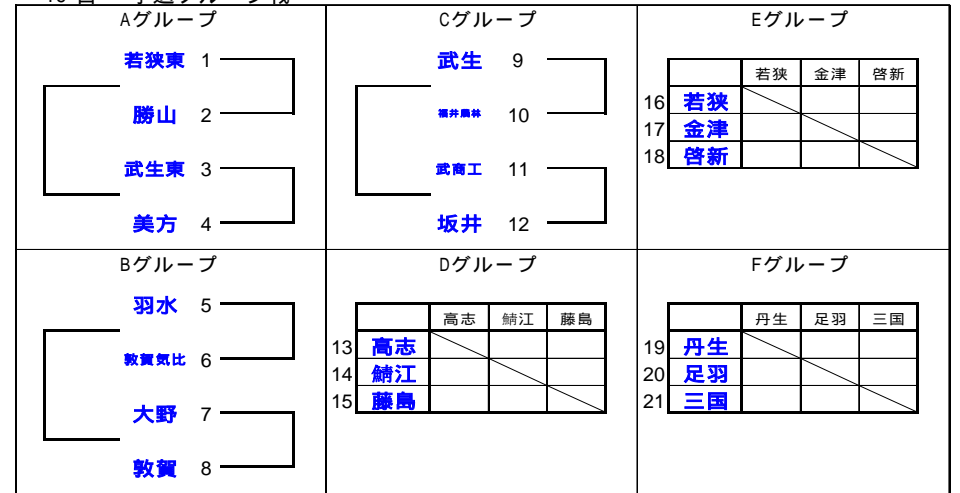


○午前(午後)に試合のあるチームの顧問(各チーム1名以上)は、午後(午前)の受付・消毒作業をお願いします。

○ 今大会は **男子** がメイン会場です

【女子: 参加 25チーム】

19日 予選グループ戦



《Aコート》

- 第1試合 A 9: 00
- 第2試合 A 10: 20
- 第3試合 A 11: 40
- 第4試合 D 13: 00
- 第5試合 D 14: 20
- 第6試合 D 15: 40

《Bコート》

- 第1試合 B 9: 00
- 第2試合 B 10: 20
- 第3試合 B 11: 40
- 第4試合 C 13: 00
- 第5試合 C 14: 20
- 第6試合 C 15: 40

《Cコート》

- 第1試合 E 10: 00
- 第2試合 E 11: 20
- 第3試合 E 12: 40

Cコートは敦賀市総合体育館のサブコートです

《Dコート》

- 第1試合 A 9: 00
- 第2試合 A 10: 20
- 第3試合 A 11: 40
- 第4試合 D 13: 00
- 第5試合 D 14: 20
- 第6試合 D 15: 40

《Eコート》

- 第1試合 B 9: 00
- 第2試合 B 10: 20
- 第3試合 B 11: 40
- 第4試合 E 13: 00
- 第5試合 E 14: 20
- 第6試合 E 15: 40

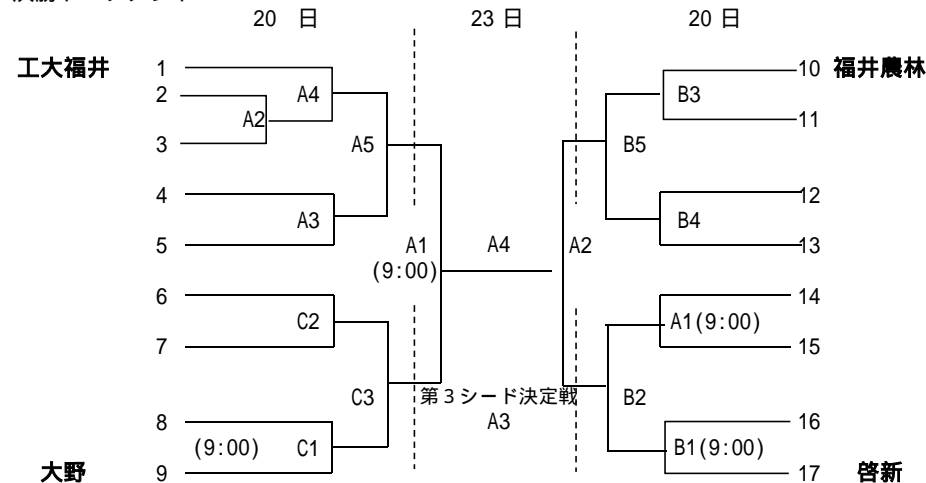
《Fコート》

- 第1試合 C 9: 00
- 第2試合 C 10: 20
- 第3試合 C 11: 40
- 第4試合 F 13: 00
- 第5試合 F 14: 20
- 第6試合 F 15: 40

書いてある時刻はすべて、試合「開始」時間です(11分前にプロトコル)

設定時間を過ぎた場合は追い込みで行う(試合が連続する場合は、前の試合終了15分後にプロトコル) 1日目の全日程終了後に決勝トーナメントの抽選を行いますので顧問の先生はお残りください。

決勝トーナメント



決勝トーナメント

