

令和4年度 福井県高等学校春季総合体育大会バレーボール競技 組合せ

期日 (令和 4 6月 2日, 6月 3日, 6月 4日)

今大会は男子メインです

会場 : 敦賀市立体育館(A, B) 敦賀市総合運動公園体育館(C, D, E, F)・・・最終日は敦賀市総合運動公園体育館

【男子 : 参加 22 チーム】

→Cコート: 運動公園体育館のサブコート

【女子 : 参加 26 チーム】

2日 予選グループ戦

AM Aグループ	PM Cグループ	Dグループ PM
③ 科技 1 敦賀 2 高志 3 明成 4	③ 丹生 9 藤島 10 坂井 11 武商工 12	羽水 羽水 敦工 三国 13 羽水 14 敦工 15 三国
AM Bグループ		Eグループ AM
③ 高専 5 武生 6 北陸 7 若狭 8		若狭東 啓新 勝山 16 若狭東 17 啓新 18 勝山
※Cコート = 運動公園体育館のサブコート		

AM Aグループ	AM Cグループ	PM Eグループ
③ 若狭 1 武生東 2 高志 3 鯖江 4	③ 敦賀 9 丹生 10 武生 11 足羽 12	三国 丸岡 啓新 17 三国 18 丸岡 19 啓新
AM Bグループ	PM Dグループ	PM Fグループ
③ 金津 5 美方 6 農林 7 藤島 8	③ 羽水 13 勝山 14 気比 15 武商工 16	若狭東 大野 坂井 20 若狭東 21 大野 22 坂井

《Aコート》 試合開始時間

第1試合	A①	9: 00
第2試合	A②	10: 20
第3試合	A③	11: 50

《Bコート》 試合開始時間

第1試合	B①	9: 00
第2試合	B②	10: 20
第3試合	B③	11: 50

《Cコート》 試合開始時間

第1試合	E①	9: 30
第2試合	E②	11: 00
第3試合	E③	12: 30

※Cコート = 運動公園体育館のサブコート

午前

《Dコート》 試合開始時間

第1試合	A①	9: 00
第2試合	A②	10: 20
第3試合	A③	11: 50

《Eコート》 試合開始時間

第1試合	B②	9: 00
第2試合	B①	10: 20
第3試合	B③	11: 50

《Fコート》 試合開始時間

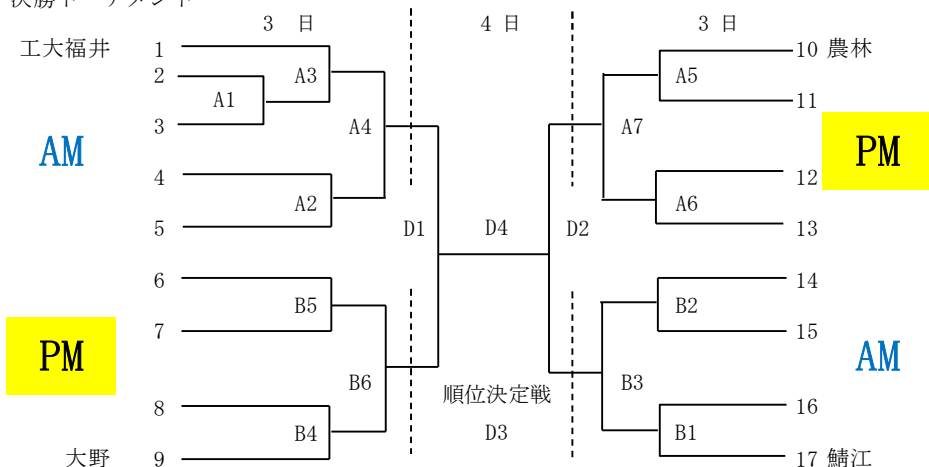
第1試合	C①	9: 00
第2試合	C②	10: 20
第3試合	C③	11: 50

午後

①1日目の全日程終了後に決勝トーナメントの抽選を行いますので顧問の先生はお残りください。

②新型コロナウイルス感染でトーナメントに出場できない場合でも、トーナメントの形を変えず抽選します(対戦相手のいないチームが不戦勝となります)。

男子 決勝トーナメント



女子 決勝トーナメント

