

2024年度 総 会



Fukui Volleyball Association

日 時 2024年3月23日(土)
場 所 福井県自治会館

福井県バレーボール協会

総 会 次 第

表 彰

○ 功労者賞	1名
○ 特別優秀選手賞	2名
○ 優秀指導者賞	2名
○ 優秀選手賞	77名

総 会

- 挨拶
- 議長選出
- 議 題
 - 1 2023年度 事業報告について
 - 2 2023年度 各会計収支決算書報告 (会計監査報告)
 - 3 2024年度 運営方針について
 - 4 2024年度 強化方針について
 - 5 2024年度 事業計画について
 - 6 2024年度 各会計収支予算書 (案) について
 - 7 その他

目 次

○ 2023年度表彰者一覧	1
○ 総 会	
2023年度 事業報告	4
2023年度 各会計決算書報告 (会計監査報告)	30
2024年度 運営方針について	36
2024年度 強化方針について	39
2024年度 事業計画	42
2024年度 各会計予算書(案)	77
○ 規約・規程	81

2023年度福井県バレーボール協会 表彰者一覧

功労者賞（第2条第2項）

戸川 志郎

県協会の常任理事（あわら市バレーボール協会理事長9年、坂井郡バレーボール協会理事長2年）として、競技の普及・発展、協会運営に永年にわたり尽力し、その功労が顕著である。

特別優秀選手賞（第11条）

全国高校選抜日本代表 タイ遠征

堤 鳳 惺（福井工業大学附属福井高等学校）

第18回世界U19男子選手権大会 出場

谷口 暖 宗（日本大学）

優秀指導者賞（第8条）

全国スポーツ少年団バレーボール交流大会北信越大会 男子 優勝

吉田 英 紀（服間男子ジュニアバレーボールクラブ監督）

特別全国障害者スポーツ大会 精神の部 優勝

藤木 寿 幸（レッドサンズ監督）

優秀選手賞（第14条）

令和5年度全国高等学校総合体育大会 男子バレーボール競技大会 第3位

第76回全日本バレーボール高等学校選手権大会 男子 準優勝

福井工業大学附属福井高等学校（18名）

堤 鳳惺	丸山 英祐	長谷川翔大	山本 快	森本 泰地
吉田 楓	伊藤 柊	野崎 大輝	脇本 琉成	能美 偉時
落盛 友悟	代継 羽陽	谷口 寛宗	村中虎太郎	木下 颯斗
永田 竜生	大藤 和志	山崎 琉偉		

令和5年度中部日本6人制バレーボール総合男女選手権大会 高校女子 優勝

第44回北信越国民体育大会 バレーボール競技 少年女子 優勝

福井工業大学附属福井高等学校（18名）

宮本 葉奈	古澤 瑞穂	仙道 琉華	桃井 美帆	千田 寿梨
源内美玖乃	杉本 南	小倉 咲月	三田村美里	中崎 珠希
木村 希葉	白鳥 沙和	林 咲来	倉本 愛心	小市さくら
薦 杏莉	平池 光咲	堀江 美里		

第44回北信越中学校総合競技大会 バレーボール競技 女子 優勝

菅公学生服杯 第22回北信越中学新人バレーボール優勝大会 女子 優勝

福井工業大学附属福井中学校 (16名)

淵上 もも	半原紗々子	中川 二羽	江間 心美	宮本 那椿
山内 舞子	海道 美空	近藤あさひ	淵上 柚	仲長莉緒那
倉田 夏妃	野村 佳永	飯田明日香	久保田悠羽	勢馬 紬希
高橋 日咲				

全国スポーツ少年団バレーボール交流大会北信越大会 男子 優勝

服間男子ジュニアバレーボールクラブ (11名)

若泉 絢大	佐々木健斗	柳瀬 虎哲	大坂 悠仁	上田 昊空
三崎 翼	吉森 大智	武安 翔大	藪下 滉人	佐藤 隆星
山田梨王紀				

第11回北信越ビーチバレーボール選手権大会 少年女子 優勝

仁愛女子高等学校 (2名)

吉竹 七瀬 北野 優心

特別全国障害者スポーツ大会 精神の部 優勝

レッドサンズ (12名)

見谷 拓哉	赤松 幸浩	松井 優幸	嶋津 昌幸	辻 隆太
木下真理愛	仲谷 悠里	向出 卓	大久保匡陽	福田 彩音
大辻 悟司	荒川 宙			

第76回秩父宮賜杯全日本バレーボール大学男子選手権大会 優勝

畑 虎太郎 (早稲田大学)

第70回秩父宮妃杯全日本バレーボール大学女子選手権大会 優勝

出口 怜 (筑波大学)

関係団体における表彰者

(公財) 福井県スポーツ協会 スポーツ功労者賞

清水 正明 (福井県バレーボール協会 副会長)

(公財) 福井県スポーツ協会 優秀選手賞

畑 虎太郎 (早稲田大学)

出口 怜 (筑波大学)

(公財) 日本スポーツ協会 公認スポーツ指導者等表彰

田中 敏彦 (バレーボールコーチ1)

2023年度
事業報告



2023年度行事 (会議関係)

年月日	内 容	場 所
6月7日(水)	第1回企画調整会議	オンライン開催
	(中止)第1回運営会議	
6月24日(土)	第1回常任理事会	書面にて実施
8月2日(水)	第1回マスターズ実行委員会	オンライン開催
8月6日(日)	マスターズ抽選会	福井市体育館
8月30日(水)	第2回マスターズ実行委員会	オンライン開催
9月6日(水)	第3回マスターズ実行委員会	オンライン開催
	(中止)第2回運営会議	
11月25日(土)	第2回常任理事会	AOSSA (ウエルアオッサ)
11月25日(土)	2023年度 忘年会	AOSSA (ウエルアオッサ)
1月17日(水)	V2アイシンHG第1回実行委員会	オンライン開催
1月30日(火)	第2回企画調整会議	オンライン開催
2月7日(水)	V2アイシンHG第2回実行委員会	オンライン開催
2月21日(水)	第3回企画調整会議	オンライン開催
3月6日(水)	第3回運営会議	オンライン開催
3月23日(土)	第3回常任理事会	福井県自治会館
3月23日(土)	2023年度総会 表彰式・懇親会	

常任理事会 会議内容

第1回常任理事会

(運営会議 実施せず)

2023. 6. 24(土)

書面にて

協議事項

- ① 会計関係
 - ・2022年度強化費決算について
 - ・2023年度強化費予算(案)について
- ② 各種大会の実行委員会(案)について
 - ・マスターズ大会について(9/15-19 県営・鯖江市総合・アイシン体育館)

連絡事項

- ① 北信越国体について
 - ・大会概要
 - ・組み合わせ
- ② マスターズ大会について
- ③ 菅公杯について
- ④ 各委員会、各連盟、各協会から
- ⑤ その他

第2回常任理事会

(運営会議 実施せず)

2023. 11. 25(土)

AOSSA(ウエルアオッサ)

- ① 強化委員会 北信越国体・鹿児島特別国体の総括
- ② 全国大会関係 V2越前市大会の実施について
- ③ 各連盟、各協会、各委員会から

実行委員会 会議内容

日本スポーツスターズ2023 バレーボール競技

実行委員会

- | | |
|------------------------|----------------|
| 第1回 参加者…実行委員 | 2023. 8. 2(水) |
| 大会概要、大会までの準備スケジュールについて | オンライン |
| 大会役員について | |
| 第2回 参加者…実行委員 | 2023. 8. 30(水) |
| 会場内の施設使用について | オンライン |
| 抽選会について | |
| 会場準備について | |
| 第3回 参加者…実行委員 | 2023. 9. 6(水) |
| 当日の動きについて | オンライン |

2023-24 Vleague Division2 アイシンHG越前市大会 実行委員会

- | | |
|------------------------------|----------------|
| 第1回 参加者…アイシン(鈴木、石川) + 実行役員 | 2023. 1. 17(水) |
| 大会概要について | オンライン |
| 会場内の施設使用について | |
| ファンサービスについて(招待とイベント) | |
| 大会役員について | |
| 会場準備について | |
| 第2回 参加者…アイシン(鈴木、石川) + 当日参加役員 | 2023. 2. 7(水) |
| ゾーニングについて | オンライン |
| タイムスケジュールについて | |
| 会場内のレイアウトについて | |
| 大会役員の役割分担について | |
| 駐車場割り振りについて | |
| 会場準備について | |

2023年度 福井県バレーボール協会 競技会結果概要

No.	期日	曜日	競技会名	種別	主管	会場	参加チーム数		優勝チーム	
							男	女	男	女
1	4/22・23・29	土・日・土	高校強化大会 兼 中部日本総合男女選手権大会県予選会	6	高体連	男子：坂井高校、 女子：福井県営体育館、 (29日：男女)福井県営体育館	22	25	福井工業大学附属福井高校	福井工業大学附属福井高校
2	4/23	日	モルテン杯第17回北信越クラブバレーボール6人制選手権大会県予選会	6	クラブ連	敦賀市 中郷体育館	1	1	MAKENZA!!	福井クラブ
3	5/7	日	J A共済カップ第21回ふくいオープンビーチバレー大会	ビーチ	ビーチ連	三国サンセットビーチ				
4	5/7・20	日・土	オーイング杯第54回全国大会県予選会・第46回北信越大会県予選会	9	ママ連	7日：福井県営体育館 20日：福井市体育館		24	名美	
								4		
5	5/14	日	全日本6人制バレーボールクラブカップ男女選手権大会県予選会	6	クラブ連	越前市武生第二中学校体育館	1	2	MAKENZA!!	炎龍
6	5/14	日	全日本9人制バレーボールクラブカップ男女選手権大会県予選会	9	クラブ連	越前市武生第二中学校体育館	3	0	敦賀クラブ	-
7	5/14	日	鹿島特別国体ビーチバレーボール少年の部県予選会	ビーチ	ビーチ連	小浜市若狭鯉川シーサイドパーク	6	7	小林碧・若泉悠ペア (福井農林高校)	大塚滙・堀江美帆ペア (啓新高校)
8	5/14	日	春季フェスティバル、全国大会予選、オープン競技	ソフト	ソフト連	越前市アインシンスポーツアリーナ				
9	5/21	日	全国中学生大会県予選会 (4人制・2人制)	ビーチ	ビーチ連	小浜市若狭鯉川シーサイドパーク				
10	5/28	日	中部日本6人制バレーボール総合男女選手権大会県予選会	6	鯖江市	鯖江市スポーツ交流館	2	1	MAKENZA!!	福井クラブ
11	5/28	日	第76回全日本9人制バレーボール実業団男子選手権大会県予選会	9	実連	関西電力美浜体育館	1	0	関西電力高浜	-
12	6/1~3	木~土	春季高校総体兼全国高校総合体育大会 兼 北信越高校選手権大会予選会 兼国体少年男女県予選会	6	高体連	男子：(1日)越前市アイン、(2日)武生高校(3日)武生東高校 女子：武生東高校	21	23	福井工業大学附属福井高校	福井工業大学附属福井高校
13	6/4	日	第13回県ヤングクラブバレーボール男女選手権大会 兼 第26回全国ヤングクラブバレーボール男女優勝大会県予選会	6	ヤング連	男子：朝日中学校体育館 女子：至民中学校体育館	5	6	マケンザ!!	J J
14	6/4	日	鹿島特別国体成年男女県予選会	6	県協会	大野高校体育館			福井クラブ	福井クラブ
15	6/4	日	日本スポーツマスターズ2023バレーボール県予選会	9	勝山市	勝山市体育館ジオアリーナ	2	1	SVC	FUKUI
16	6/4	日	日刊県民福井クリン・ザ・シー	ビーチ	ビーチ連	美浜町水晶浜				
17	6/11	日	(中止) 全日本9人制バレーボールクラブカップ男女選手権大会 第8回北信越推薦考大会	9	クラブ連	越前市体育センター	-	-	-	-
18	6/24・25	土・日	東尋坊交流会	ソフト	ソフト連	福井県営体育館				
19	6/25	日	第37回ビーチバレージャパン県予選会 第34回全日本ビーチバレー女子選手権大会県予選会 第35回越前ビーチバレー大会	ビーチ	ビーチ連	福井市鷹巣海水浴場				
20	6/25・8/6	日・日	第13回愛・チャンプイオンズリーグ県予選会	9	ママ連	6/25：福井市体育館 8/6：美山トレーニングセンター		18		サンレディース
21	6/	日	県高等学校定時制通信制総合体育大会	6	高体連	未定				
22	7/2	日	日刊県民福井30周年記念ビーチバレーボール大会	ビーチ	ビーチ連	小浜市若狭鯉川シーサイドパーク				
23	7/8・9	土・日	第43回全日本バレーボール小学生大会福井県大会	6	小学連	おおい町総合運動公園体育館	12	32	福井男子ジュニアバレーボールクラブ	上中バレーポールのスポーツ少年団

2023年度 福井県バレーボール協会 競技会結果概要

No.	期日	曜日	競技会名	種別	主管	会場	参加チーム数		優勝チーム	
							男	女	男	女
24	7/9	日	天皇杯・皇后杯全日本バレーボール選手権大会福井県ラウンド	6	県協会	男子：大野高校体育館 女子：丹生高校体育館	7	5	福井工業大学附属福井高校	仁愛女子高校
25	7/9	日	第18回福井県ママさんバレーボールことぶき・おふく交流大会	9	ママ連	勝山市体育館ゾオアリーナ				交流大会
26	7/14・16	金・日	第61回県中学校夏季総合競技大会バレーボール競技	6	中体連	福井県営体育館	16	16	鯖江市鯖江中学校	福井市至民中学校
27	7/16	日	全国社会人バレーボール男子・女子優勝大会県予選会	9	越前町	宮崎小学校体育館	0	0	-	-
28	8/5・6	土・日	オーイング杯第10回若狭おぼまオープンビーチバレーボール大会	ビーチ	ビーチ連	小浜市若狭鯉川シーサイドパーク	2人制:24 4人制:75		水島・山田ペア	RENNON
29	8/6	日	「JOC中学バレー」最終選考会・「U13福井県選抜選手」最終選考会	6	中体連	福井工大福井高校体育館	-	-	-	-
30	8/13	日	県民スポーツ祭【市町対抗の部】	6	越前市	丹南総合公園体育館	9	3	坂井市	小浜市
31	8/13	日	サマーフェスティバル、北信越総合大会予選、オープン競技	ソフト	ソフト連	福井市体育館				
32	8/19・20	土・日	第42回オーイング杯福井県少年少女バレーボール大会 兼 第21回全国スポーツ少年団バレーボール交流大会予選会	6	小学連	福井県営体育館	23	57	服間ジュニアバレーボールクラブ	服間ジュニアバレーボールクラブ
33	8/20	日	第35回全国ママさんバレーボールいそじ大会県予選会	9	ママ連	大野市エキサイト広場体育館・大野市まちなか交流センター		17		Aグループ:O. M. C Bグループ:コスモスFriends
34	8/27	日	全日本9人制バレーボール総合男子・女子選手権大会県予選会	9	大野市	大野市まちなか交流センター	3	0	敦賀クラブ	-
35	8/27	日	JOC結団式	6	中体連	金井学園体育館				
36	9/3	日	ファイテン杯第22回北信越クラブバレーボール男女優勝大会県予選会	6・9	クラブ連	敦賀市中郷体育館	6人制:1 9人制:1 7人制:1	6人制:10 9人制:10 7人制:10	AISIS福井 社クラブ	6人制: - 9人制: - 7人制: -
37	9/8~10	金~日	第57回全国ろうあ者体育大会	6	県協会	福井市体育館	6	9	大阪府	神奈川県
38	9/15~19	金~火	日本スポーツマスターズ2023福井大会	9	県協会	福井県立体育館、鯖江市総合体育館	48	24	多々良クラブGG (福岡県)	青年藤沢 (神奈川県)
39	9/23・24	土・日	第76回全日本バレーボール高等学校選手権大会 兼 県民スポーツ祭兼高校秋季大会	6	高体連	男子：鯖江高校 女子：大野高校	20	25	福井工業大学附属福井高校 鯖江高校	福井工業大学附属福井高校 福井商業高校
40	9/24	日	第32回福井県ソフトバレーボール大会	6	小学連	勝山市体育館ゾオアリーナ				
41	10/1	日	第66回福井県一般9人制混合バレーボール大会	9	福井市	福井市北体育館		5		春江倶楽部
42	10/1	日	やまみつカップ第7回県ビーチバレーボール4人制大会	ビーチ	ビーチ連	福井市鷹巣海水浴場	10	9	Blue Flame A	仁愛高校A
43	10/7・8	土・日	第15回北信越実業団9人制バレーボール男女選手権大会	9	実連	越前市アイシンスポーツアリーナ	5	4	パナソニック新潟	セイコーエプソン
44	10/8・9	日・月	ジャパンビーチバレーボールツアー<BT3>U22	ビーチ	ビーチ連	小浜市若狭鯉川シーサイドパーク	1日目:5 2日目:6	10 9	1日目:山田・藤田ペア 2日目:内田・白石ペア	1日目:山田・楠ペア 2日目:久岡・本田ペア
45	10/13	金	第18回福井県中学校秋季新人大会	6	中体連	越前市アイシンスポーツアリーナ	8	8	鯖江市鯖江中学校	福井市至民中学校

2023年度 福井県バレーボール協会 競技会結果概要

No.	期日	曜日	競技会名	種別	主管	会場	参加チーム数		優勝チーム	
							男	女	男	女
46	10/15	日	第45回福井県シニアママさんバレーボール大会	9	ママ連	南越前町南条小学校 他	17			Aゾーン:国高クラブ Bゾーン:O.M.C Cゾーン:春江ホープ Dゾーン:サンレディース
47	10/15	日	県民スポーツ祭【ソフトバレーの部】	ソフト	ソフト連	鯖江市総合体育館	23		年齢フリー:AVANTE A	210歳以上:グロジエム
48	10/28	土	第76回全日本バレーボール高等学校選手権大会県代表決定戦	6	県協会	越前市アインスタンススポーツアリーナ	2		福井工業大学附属福井高校	福井工業大学附属福井高校
49	11/3	水	秋季フェスティバル	ソフト	ソフト連	丹南総合公園体育館				
50	11/17~19	金~日	福井県高校新人大会	6	高体連	男子:鯖江市総合体育館、鯖江高校、女子:福井市体育館、(19日:男女)福井市体育館	19	24	福井工業大学附属福井高校	福井工業大学附属福井高校
51	11/21・22	火・水	第8回全国ママさんバレーボールおふく大会	9	ママ連	福井県営体育館		31		親善大会
52	11/23~25	木~土	第34回全国ママさんバレーボールいそじ大会	9	ママ連	福井県営体育館		36		熊本(離心) 兵庫(神戸あじさい) 大阪(Votamoppy)
53	11/	日	福井県高等学校定時制通信制新人大会	6	高体連	未定				
54	11/23・26	木・日	第1回福井県ヤングクラブバレーボール新人大会	6	ヤング連	男子:越前町立朝日中学校体育館 女子:福井市至民中学校体育館	3	8	マケンザ!!	TOMATO CLUB
55	12/9	土	JOC壮行会、壮行試合	6	中体連	金井学園体育館				
56	12/2・10	土・日	甲斐屋レインボービル杯第42回福井女子バレーボール大会	9	ママ連	(2日)福井市南・東・西体育館・美山トレニングセンター、(10日)鯖江市総合体育館	1部:36 2部:2			1部:国高クラブ 2部:Seven Star
57	1/21	日	第8回ブロック選抜対抗戦(6年生)	6	小学連	鯖江市総合体育館	5	6	鯖丹選抜	南越選抜
58	1/21	日	【中止】モルテン杯第18回北信越クラブバレーボール9人制選手権大会県予選会	9	クラブ連	敦賀市中郷体育館	-	-	-	-
59	1/27・28	土・日	福井県中学校バレーボール大会	6	中体連	福井県営体育館	16	16	福井市至民中学校	福井工業大学附属福井中学校
60	2/4	日	冬季フェスティバル	ソフト	ソフト連	丹南総合公園体育館				
61	3/3	日	第21回福井県6人制バレーボールチャンピオンカップ2023	6	福井市	福井市北体育館、福井市南体育館	5	11	MAKENZA!!	Seven Star
62	3/9・10	土・日	オザキ杯第41回福井県小学生バレーボール選抜新人戦大会	6	小学連	福井県営体育館	12	29	上庄キッズバレーボールスポーツ少年団	A:新横江スポーツ少年団 B:清水Jr.バレーボールクラブ
63	3/16・17	土・日	北信越中学新人バレーボール優勝大会	6	中体連	福井県営体育館、福井市体育館	20	20	光野中学校(石川県)	福井工業大学附属福井中学校(福井県)
64	3/20	水	北信越ママさんバレーボールことぶき親善大会	9	ママ連	福井県営体育館				

2023年度 広報委員会活動報告

(広報関連)

	期 日	行 事	場 所 等
1	7月9日(日)	天皇杯・皇后杯全日本バレーボール選手権 大会福井県ラウンド	大野高校体育館 丹生高校体育館 参加者：齋藤、今井
2	9月15日(金) ～19日(火)	日本スポーツマスターズ 2023福井大会	福井県営体育館 他 参加者：齋藤、今井 島田、高橋 酒井
3	10月28日(土)	第76回全日本バレーボール高等学校 選手権大会県代表決定戦	越前市アイシンスポーツ アリーナ 参加者：齋藤、今井、高橋
4	2月17日(土) 18日(日)	2023-24 V.LEAGUE DIVISION2 MEN レギュラーラウンド	越前市アイシンスポーツ アリーナ 参加者：齋藤、今井、島田

(JVIMS 関連)

	期 日	行 事	場 所 等
1	8月27日(日)	JVIMSテクニカルスーパーバイザー クリニック	Web会議 (Microsoft Teams) 参加者：今井
2	2月17日(土) 18日(日)	2023-24 V.LEAGUE DIVISION2 MEN レギュラーラウンド	越前市アイシンスポーツ アリーナ 参加者：齋藤、今井、島田

2023年度 審判委員会事業報告

【県内開催大会（全国・ブロック）および県協会主管大会】

月日	大会名	会場
9/8～10	全国ろうあ者体育大会	福井市体育館
9/15～19	日本スポーツマスターズ2023	県営、鯖江市総合、越前市アイシン
10/7～8	北信越実業団9人制男女選手権大会	越前市アイシンスポーツアリーナ
2/17～18	V. LEAGUE DIVISION2 MEN（アイシンホームゲーム）	越前市アイシンスポーツアリーナ
3/16～17	北信越中学新人優勝大会（菅公学生服杯）	福井県営体育館、福井市体育館
7/9	天皇杯・皇后杯全日本選手権大会福井県ラウンド	大野高校体育館、丹生高校体育館
10/28	全日本高等学校選手権大会福井県代表決定戦	越前市アイシンスポーツアリーナ

【審判派遣大会（全国・ブロック）】

月日	大会名	開催地	派遣審判員
4/16, 29, 30	春季北陸三県大学リーグ	石川・金沢市	有乗、森口、倉野
5/1～5/6	黒鷲旗全日本男女選抜大会	大阪・大阪市	森口
5/18～21	春季北信越大学選手権大会	新潟・上越市	野坂、保谷
6/16～18	北信越高等学校選手権大会	富山・富山市	野村、熊谷、志茂
7/15～17	中部日本6人制総合男女選手権大会	石川・金沢市	濠、志茂、泉、杉下健
8/1～5	全国高等学校総合体育大会女子	北海道・釧路市、釧路町	野村
8/1～2	北信越中学校総合競技大会	石川・加賀市、能美市	泉、杉下健、斉藤恭
8/4～7	全日本クラブカップ9人制男子選手権大会	富山・富山市	保谷、志茂
8/8～11	全日本ビーチバレージュニア男子選手権大会	大阪・阪南市	伊藤
8/10～14	全日本クラブカップ6人制女子選手権大会	和歌山・和歌山市	野坂
8/20～23	全国中学校選手権大会	愛媛・松山市、伊予市	泉
8/25～27	北信越国民体育大会	新潟・新発田市、胎内市	有乗、森口、濠、保谷
9/2～3	(中止) 北信越地域リーグ		
9/9, 10, 23, 24	秋季北陸三県大学リーグ	石川・金沢市	本県から派遣なし
9/16～17	天皇杯・皇后杯全日本選手権大会北信越ラウンド	長野・安曇野市	熊谷、野村
10/28～29	秋季北信越大学選手権大会（第1週）	石川・津幡町	杉下健、斉藤綱、東、有乗、野坂
11/4～5	秋季北信越大学選手権大会（第2週）	富山・富山市	野坂
12/25～28	全国都道府県対抗中学大会	大阪・大阪市	杉下健
2/9～11	北信越高等学校新人大会	新潟・上越市	野村、熊谷
5～10月	ジャパンビーチツアー	全国各地	伊藤
10～4月	2022-23 V. LEAGUE	全国各地	森口

【講習会・技術強化事業（全国・ブロック）】

月日	講習会等	開催地	参加者
4/1～2	北信越連盟A級審判員講習会	長野・安曇野市	有乗、森口、野坂、伊藤
4/22～23	B1レフェリー技術強化事業（JBVシリーズ）	静岡・浜松市	伊藤
4/30～5/2	全国ラインジャッジクリニック	大阪・大阪市	松島
7/15～17	北信越・東海合同S3強化事業（中部日本総合）	石川・金沢市	濠、志茂
8/11～14	A級候補審判員講習会（ACキャンプ）	大阪・東大阪市	泉、杉下健
8/14～16	B級レフェリーキャンプ	大阪・東大阪市	本県から派遣なし
3/20	全国6人制審判講習会	東京・港区	有乗、森口
3/24	全国9人制審判講習会	大阪・門真市	有乗
3/24	全国ビーチ審判講習会	神奈川・川崎市	伊藤

【会議】

月日	会議名（主な議題）	会場・参加者
4/15	第1回北信越審判委員長会議（ブロック大会日程、申合せ事項確認）	富山市・有乗
4/20	第1回審判委員会（伝達講習会、ブロック派遣調整、今後の日程確認等）	WEB・8名
6/26	第2回審判委員会（9人制講習会、マスターズ、ろうあ者大会等）	越前市・6名
7/23	(中止) 市郡協会連盟審判長会議（兼審判審査委員会）	
8/18	第3回審判委員会（マスターズ、ろうあ者大会、北信越実業団等）	WEB・9名
10/12	第4回審判委員会（高校代表決定戦、秋季北信越大学選手権等）	WEB・7名
1/13	第2回北信越審判委員長会議（次年度全国派遣調整）	富山市・有乗
2/23	全国審判委員長会議	東京都・有乗
3/10	第1回市郡協会連盟審判長会議（兼審判審査委員会）	越前市・21名
3/10	第5回審判委員会（北信越A級講習会、新年度ブロック大会派遣等）	越前市・8名

【講習会・研修会（県内）】

月日	講習会等	会場・参加者等
5/6	県伝達講習会（新年度ルール改正・修正点の確認）	福井市体育館・21名
5/6	大学連審判講習会	福井市体育館・16名
6/17	第1回9人制講習会（マスターズ事前研修）	あわら市農業者TC・19名
7/1	第2回9人制講習会（マスターズ事前研修）	福井市体育館・35名
7/23	日本スポーツマスターズ事前講習会	敦賀市立体育館・31名
10/21	コートオフィシャル講習会・ラインジャッジ研修会	金井学園体育館・15名
2/11	コートオフィシャル講習会	武生商工体育館・12名
4月～3月	審判研修会（高校チームの練習試合会を通じて）	県内各高校体育館等

2023年度 指導普及委員会関係事業報告（案）

指導普及委員会

	期 日	行 事	場 所
1	2024年 2月24日(土) ～25日(日)	全国指導普及委員長・加盟連盟指導普及 委員長会議・研修会	東京都

2023年度 審判審査委員会事業報告

1. 第1回審判審査委員会

- (1) 審査期間 2023年7月23日(日)から8月6日(日)まで
※ 当初、2023年7月23日(日)に会議を開催する予定だったが、日本スポーツマスターズ事前講習会を実施することとなったため、書面審査とした。
その結果、下記審査内容については、承認された。
- (2) 審査内容
- 1) 公認審判員の資格認定(2023-2024年度)
- ① 新規登録(C級)
- ※ 各所属での活動実績をもとに推薦された以下の者を2023年8月7日付でC級審判員に認定。
- 森 拓哉(大野市) 岩本 光充(小学連) 以上2名

2. 第2回審判審査委員会

- (1) 審査日、会場 2024年3月10日(日)
越前市市民プラザたけふ会議室
- (2) 審査内容
- 1) 公認審判員の資格認定(2024年度)
- ① 新規登録(C級)
- ※ 各所属での活動実績をもとに推薦された以下の者をC級審判員に認定。
- 岡本 夏季(福井市) 木元 添麻(大学連) 竹内 章真(大学連)
井元 駿(大学連) 泉 虎二郎(大学連) 曾根 未羽(大学連)
綱田 恭子(大学連) 山本 稀来(大学連) 西村 圭翔(大学連)
以上9名

2023年度 強化委員会 事業報告

強化委員会

期 日	事 業 名	会 場
4/	「ジュニアアスリート」強化練習会 開始	
5/12(金)	第1回強化本部委員会	工大福井高校
5/14(日)	国体ビーチバレーボール少年の部県予選会	若狭鯉川シーサイドパーク
6/ 4(日)	国体成年男女県予選会	大野高校
6/23(金)	第2回強化本部委員会	工大福井高校
6/28(水)	国体入賞対策会議	県営体育館
7/15(土)～17(月)	第73回中部日本6人制バレーボール総合男女選手権大会	石川県金沢市
7/16(日)	第1回「JOC中学バレー」実行委員会	福井県営体育館
8/ 6(日)	「JOC中学バレー」最終選考会・第2回実行委員会 U13最終選考会	工大福井高校
8/25(金)～27(日)	第44回北信越国民体育大会	新潟県新発田市・胎内市
8/27(日)	「JOC中学バレー」結団式 U13練習会	工大福井高校
9/12(火)	第1回強化委員会	福井商業高校
9/16(土)～19(火)	鹿児島特別国民体育大会 ビーチバレー	鹿児島県大崎町
10/ 8(日)～11(水)	鹿児島特別国民体育大会 6人制	鹿児島県鹿児島市
10/13(金)	第3回強化本部委員会	工大福井高校
11/11(土)～12(日)	「JOC中学バレー」北信越五県対抗強化練習会	男子 丸岡中学校 女子 丸岡南中学校
12/ 1(金)	国体結果検討会	国際交流会館
12/ 9(土)	「JOC中学バレー」壮行会・壮行試合	県営体育館
12/25(月)～28(木)	第37回全国都道府県対抗中学大会	大阪府大阪市
1/19(金)	(公財)福井県スポーツ協会表彰式・新年会	県自治会館
1/21(日)	小学生バレーボール連盟六年生地区選抜対抗戦 U13選考会	鯖江市総合体育館
1/26(金)	個別検討会	県営体育館
2/2(金)	第4回強化本部委員会	工大福井高校
2/—(—)	—(R5年度開催なし) 中学各地区選抜合同練習会	男女：未定
3/—(—)	—(R5年度開催なし) U13結団式	工大福井高校

2023年度 事業報告

実連部

【担当事業】

開催日	2023年 5月 28日(日)
事業名	2023年度 全日本9人制バレーボール実業団男子選手権大会福井県予選会
会場	関西電力若狭体育館
結果	代表：関西電力高浜（エントリーが関西電力高浜のみで予選無し）

【関連事業】

開催日	2023年 10月 7日(土)～ 10月 8日(日)
事業名	2023年度 第15回北信越実業団9人制バレーボール男女選手権大会
開催地	越前市アイシンスポーツアリーナ(福井県)

男子順位	優勝	準優勝	3位	4位	5位
	パナソニック新潟	SVCインスブレイズ	福井市役所	北陸電力石川	関西電力高浜

女子順位	優勝	2位	3位	4位
	セイコーエプソン	炎 龍	松本市役所	Brave Angels

2023年度 福井県バレーボール協会大学連部事業報告

	春季北陸三県 2023.4.15～4.16	春季北信越大会 2023.5.19～5.21	東日本インカレ 2023.6.20～6.24	ビーチバレー北信越 2023.7.23	秋季北陸三県 2023.9.23～9.24	秋季北信越大会 2023.10.28～11.5	全日本インカレ 2023.11.30～12.5
福井工業大学 男子	1部リーグ 第2位	・予選Bリーグ(4チーム) 1勝2敗 下位リーグへ ・下位リーグ 3勝0敗 最終成績 第5位	2回戦 敗退	予選敗退	1部リーグ 第3位	・予選aリーグ(5チーム) 4勝0敗 決勝トーナメント進出 ・決勝トーナメント 2回戦敗退 ・3位決定戦 勝利(3位)	不参加
福井大学 男子	1部リーグ 第5位	不参加	不参加	不参加	1部リーグ 第5位	・予選aリーグ(5チーム) 1勝3敗 予選4位敗退	
福井県立大学 男子	2部リーグ 第4位				1部リーグ 第6位	不参加	
福井大学医学部 男子	不参加				不参加		
仁愛大学 女子							

2023 年度 活動報告

高専部

日程	大 会	会 場
4/22 4/23	令和 5 年度福井県高等学校バレーボール大会 兼 中部日本 6 人制バレーボール総合男女選手権大会 福井県予選会	(男子) 坂井高校 (女子) 福井県営体育館
5/13	舞鶴福井高専間交歓試合	舞鶴工業高等専門学校 体育館
6/1 6/2	福井県高等学校春季総合体育大会 (バレーボール競技) 兼 国体選考会	(男子) アインスポーツアリーナ (女子) 武生高校
7/8 7/9	東海北陸地区高等専門学校体育大会 (バレーボール競技)	鈴鹿工業高等専門学校 AGF 鈴鹿体育館
9/23 9/24	令和 5 年度 県民スポーツ祭 兼 福井県高等学校秋季大会 兼 第 76 回全日本バレーボール高等学校選手権大会 福井県予選会	(男子) 鯖江高校 (女子) 大野高校
11/17 11/18	令和 5 年度 福井県高等学校バレーボール新人大会	(男子) 鯖江市総合体育館 (女子) 福井市体育館
12/17	北陸地区高等専門学校 女子バレーボール大会	石川工業高等専門学校 体育館
3/20	第 50 回鯖江市長杯	鯖江市総合体育館
3/22 3/23 3/24 3/25	第 12 回全日本高等専門学校 バレーボール選手権大会	兵庫県立総合体育館

令和5年度 福井県高等学校体育連盟専門部事業報告書

専門部名 バレーボール専門部

<県内大会>

月 日	行 事 名	場 所	参加者	備考
(令和5年) 4月22日(土)・23日(日) 29日(土)	高校強化大会 兼 中部日本総合男女選手権大会福井県予選会	男子：坂井高校 女子：県営体育館 29日：県営体育館	745名	男22チーム 女26チーム
5月14日(日)	令和5年度国民体育大会ビーチバレーボール競技少年の部 県予選会	若狭鯉川シーサイドパーク	26名	男6チーム 女7チーム
6月1日(木)～3日(土)	春季高校総体 兼 全国高校選手権大会 兼 北信越高校選手権大会予選 兼 国民体育大会予選会	男子：越前市アイシンSA(1日) 武生高校(2日) 武生東高校(3日) 女子：武生東高校(1～3)	770名	男22チーム 女27チーム
9月23日(土)・24日(日)	2023 県民スポーツ祭 兼 高等学校秋季大会 兼 第76回 全日本バレーボール高等学校選手権大会予選会	男子：鯖江高校 女子：大野高校	600名	男20チーム 女26チーム
10月28日(土)	第76回 全日本バレーボール高等学校選手権大会 福井県代表決定戦	越前市アイシンSA	72名	男2チーム 女2チーム
11月17日(土)～19日(日)	福井県高校新人大会	男子：鯖江市総合体育館(17日) 男子：鯖江高校(18日) 女子：福井市体育館(17・18) 男女：福井市体育館(19日)	530名	男 19チーム 女 24チーム

<ブロック大会>

月 日	行 事 名	場 所		
(令和5年) 6月17日(土)～18日(日)	第59回 北信越高等学校選手権大会	富山県富山市	750名	各県男女4チーム
7月15日(土)～17日(月)	第74回 中部日本6人制総合男女選手権大会	石川県金沢市	240名	各県男女1チーム
8月26日(土)～27日(日)	第42回 北信越国民体育大会	新潟県新発田市・胎内市	300名	男：選抜チーム 女：工大福井 各県男女3名
9月1日(金)～3日(日)	北信越ブロック合宿	富山県		
(令和6年) 2月10日(土)～11日(日)	第23回北信越高校新人バレーボール大会	新潟県上越市	600名	各県男女4チーム

<全国大会関係>

月 日	行 事 名	場 所		
(令和5年) 8月1日(火)～5日(土)	全国高等学校総合体育大会(女子)	北海道釧路市	700名	男子：工大福井
8月7日(月)～11日(金)	全国高等学校総合体育大会(男子)	北海道旭川市	700名	女子：工大福井
9月16日(土)～19日(火)	第78回 国民体育大会(ビーチ)	鹿児島県大崎町	240名	男：福井農林 女：啓新
10月8日(日)～11日(水)	第78回 国民体育大会(6人制)	鹿児島県鹿児島市	480名	男：選抜チーム 女：工大福井
(令和6年) 1月4日(水)～8日(日)	第76回 全日本バレーボール高等学校選手権大会	東京都渋谷区千駄ヶ谷	1400名	男子：工大福井 女子：工大福井

<顧問会議・抽選会>

(令和5年) 4月11日(火)	第1回顧問会議	福井農林高等学校	50名	
5月17日(水)	第2回顧問会議	福井農林高等学校	50名	
9月6日(水)	県スポ・選手権予選 抽選会	福井農林高等学校	40名	
11月6日(月)	第3回顧問会議	福井農林高等学校	50名	

<全国・北信越専門部委員長会議>

(令和5年) 6月17日(土)	北信越高校専門委員長会議	富山県	5名	
(令和6年) 1月16日(火) 1月17日(水)	全国高体連専門部各種委員会 全国高体連専門部委員総会	大阪府吹田市	80名	

2023年度 福井県中学校体育連盟バレーボール競技専門部 事業報告

期 日	事 業 名	会 場	備 考
4月25日(火)	第1回専門部運営研究会	成和中学校	
6月13日(火)	第2回専門部運営研究会	成和中学校	
6月下旬	各地区夏季大会	各地区	
7月14日(金)・16日(日)	第61回県中夏季総合競技大会	福井県営体育館	<u>優勝</u> 男子：鯖江 女子：工大福井
7月16日(日)	第1回「JOC 中学バレー」実行委員会	福井県営体育館	
7月下旬	審判講習会(中止)		
8月1日(火)～2日(水)	第44回北信越中学校総合競技大会	加賀市・能美市	男子：鯖江(3位) 女子：工大福井(<u>優勝</u>) 至民(2位) 鯖江(3位)
8月6日(日)	「JOC 中学バレー」最終選考会・第2回実行委員会	工大福井高校	
同日	「U13 福井県選抜選手」最終選考会		
8月21日(月)～23日(水)	第53回全国中学校バレーボール選手権大会	愛媛県松山市・伊予市	工大福井・至民(女子) 決勝トーナメント進出
8月27日(日)	「JOC 中学バレー」結団式	工大福井高校	
9月22日(金)	第3回専門部運営研究会	成和中学校	
10月上旬	各地区秋季大会	各地区	
10月13日(金)	第18回福井県中学校秋季新人大会	アイシンスポーツアリーナ	<u>優勝</u> 男子：鯖江 女子：至民
11月11日(土)～12日(日)	「JOC 中学バレー」北信越五県対抗強化練習会	男子：丸岡中	
同日	北信越ブロック審判研修会	女子：丸岡南中	
11月28日(火)	第4回専門部運営研究会	成和中学校	
12月3日(日)	北信越長身選手発掘育成合宿	新潟県上越市	
12月9日(土)	「JOC 中学バレー」壮行会・壮行試合	福井県営体育館	
12月25日(月)～28日(木)	JOC 全国都道府県対抗中学バレーボール大会	大阪府大阪市	
1月27日(土)～28日(日)	福井県中学校バレーボール大会	福井県営体育館	<u>優勝</u> 男子：至民 女子：工大福井
2月15日(木)	第5回専門部運営研究会(最終)	成和中学校	
2月24日(土)～25日(日)	全国中学校体育大会生徒役員育成研修会 兼北信越中学新人大会生徒役員育成研修会	工大福井高校	
3月16日(土)～17日(日)	第22回北信越中学新人バレーボール優勝大会	福井県営体育館 福井市体育館	

2023年度 福井県小学生バレーボール連盟 事業報告

(2023年4月1日～2024年3月31日)

月	日付	曜日	事業内容	会場
R5 4月	2日	日曜	県小連・常任理事会・総会	福井県産業会館
	15日	土曜	日小連・全国審判講習会(～16日)	東京都
	22日	土曜	北信越小学生バレーボール連盟理事会(～23日)	石川県金沢市
5月	14日	日曜	審判講習会 第43回 全日本バレーボール小学生大会福井県大会 監督会議抽選会 参加 男子23チーム 女子61チーム	社西小学校 福井県営体育館
	20日	土曜	第43回 全日本バレー大会 ブロック予選開始(～6/11)	各ブロック
6月	25日	日曜	第43回 全日本バレー大会 県大会抽選会 参加 男子12チーム 女子32チーム	福井県営体育館
7月	6日	木曜	第42回 オーイング杯福井県少年少女バレーボール大会 実行委員会	福井テレビ
	8日	土曜	第43回 全日本バレー大会 県大会(1日目)	おい町 総合体育館
	9日	日曜	第43回 全日本バレー大会 県大会(2日目) 男子優勝・服間 女子優勝・上中	
	15日	土曜	第42回 オーイング杯大会 監督会議・組合せ抽選会 参加 男子23チーム 女子60チーム	福井テレビ
	29日	土曜	第36回 北信越小学生バレーボール大会(～30日) 北信越小学生バレーボール連盟理事会(～30日) 男子優勝 桜井男子(富山県) 女子優勝 服間(福井県) 2位・下庄(福井県)	石川県金沢市
8月	7日	月曜	第43回 全日本バレー大会 全国大会(8/7-10) 服間男子(5位・ベスト8) 上中女子(予選敗退)	東京体育館等
	19日	土曜	第42回 オーイング杯大会(1日目) (兼)第21回全国スポーツ少年団バレーボール交流大会予選会	福井県営体育館
	20日	日曜	第42回 オーイング杯大会(2日目) 男子優勝・服間 女子優勝・服間	
9月	23日	土曜	第32回 県ソフトバレーボール大会 参加 中学年46チーム 低学年10チーム 中学年優勝 A吉川男子 B新横江 低学年優勝 味真野男子	勝山ジオアリーナ
10月	15日	日曜	第33回 北信越ソフトバレーボールフェスティバル交流会	富山県
11月	4日	土曜	第21回 全国スポーツ少年団バレーボール北信越男子予選会 服間男子(1位・北信越代表)	新潟県
12月	9日	土曜	県小連・常任理事会	福井県営体育館
	16日	土曜	全国理事長懇談会	東京都
R6 1月	21日	日曜	第9回 ブロック選抜対抗戦(6年生) 男子優勝・鯖丹ブロック 女子優勝・南越ブロック	鯖江市総合体育館
	27日	土曜	県小連・常任理事会	坂井市
2月	28日	日曜	第41回 オザキ杯県新人戦大会・監督会議・ブロック抽選会 参加 男子23チーム 女子55チーム	福井県中小企業 産業大学校
	25日	日曜	第41回 オザキ杯県新人戦大会 県大会抽選会 参加 男子12チーム 女子29チーム	
3月	9日	土曜	第41回 オザキ杯県新人戦大会 県大会(1日目)	福井県営体育館
	10日	日曜	第41回 オザキ杯県新人戦大会 県大会(2日目) 優勝 男子・ 女子A・ 女子B・	
	17日	日曜	日小連・評議委員会	東京都
	25日	月曜	第21回 全国スポーツ少年団バレーボール交流大会(～28日)	宮城県

◇令和5年度 全国小学生バレーボール指導者研修会(一次研修 大阪府)(二次研修 埼玉県)

2023年度 事業報告

福井県ママさんバレーボール連盟

月 日	事業名	参加 チーム	会 場
3 月 26 日 (土)	第 1 回 市町地区理事長会		福井市 ユー・アイふくい
3 月 26 日 (土)	第 1 回 理事会		福井市 ユー・アイふくい
4 月 22 日 (土)	第 2 回 理事会		福井テレビ 会議室
4 月 16 日 (日)	審判研修会		福井市西体育館
4 月 25 日 (火) ～ 5 月 3 日 (水)	日韓スポーツ交流大会(ママさんバレーボールチーム参加)		韓 国
5 月 7 日 (日)	オーイング杯 第54回 全国ママさんバレーボール大会県予選会	24	福井県営体育館 (1日目) 福井市体育館 (2日目)
5 月 20 日 (土)	第46回 北信越ママさんバレーボール大会県予選会		
	第48回 福井県ママさんバレーボール選手権大会		
6 月 10 日 (土)	第 3 回 理事会		福井市 ユー・アイふくい
6 月 10 日 (土)	第44回 全日本自治体職員等スポーツ福井県大会(協力大会)		永平寺町 緑の村ふれあいセンター
6 月 25 日 (日)	第13回 愛・チャンピオンズリーグ県予選会 (旧 全国ママさんバレーボール冬季大会)	18	福井市体育館
7 月 9 日 (日)	第18回 福井県ママさんバレーボール ことぶき おふく 交流大会	14	勝山市 勝山ジョアアリーナ
8 月 20 日 (日)	第35回 全国ママさんバレーボールいそじ大会県予選会	15	大野市 エキサイト広場 越前大野まちなか交流無センター
9 月 14 日 (木) ～ 19 日 (火)	日本スポーツマスターズ2023福井大会 (ママさんバレーボールチーム参加)		福井県営体育館 越前市 アイシンスポーツアリーナ
10 月 7 日 (土)	第 4 回 理事会		福井市 ユー・アイふくい
10 月 15 日 (日)	第46回 福井県シニアママさんバレーボール大会	17	南越前町 南条小学校 南越前中学校
11 月 18 日 (土)	第 2 回 市町地区理事長会		福井テレビ 会議室
11 月 18 日 (土)	第 5 回 理事会		福井テレビ 会議室
12 月 2 日 (土)	甲斐菅レインボービル杯	38	福井市東・西・南体育館 (1日目) 鯖江市総合体育館 鯖江市スポーツ交流館 (2日目)
12 月 10 日 (日)	第42回 福井女子バレーボール大会		
12 月 10 日 (日)	第54回 福井県婦人バレーボール大会(協力大会)		中止
2024年 2 月 17 日 (土)	第 3 回 市町地区理事長会		福井市 ちもり体育館
2 月 25 日 (日)	第 6 回 理事会		福井テレビ 会議室
3 月 30 日 (土)	第40回 福井県ママさんバレーボール連盟総会		福井市 ユー・アイふくい

2023年度 全国・北信越 事業報告

月 日	事業名	参加 チーム	会 場
5 月 12 日 (金) ～ 13 日 (土)	Volleyball 2023 ま～みん Festa Vol.8		沖縄県 宮古島市市立結の橋学園体育館
5 月 31 日 (水)	2022年度・2023年度理事会		奈良県 ホテル日航
6 月 1 日 (木)	2023年度全国ママさんバレーボール連盟理事長会		奈良県 ホテル日航
6 月 18 日 (日)	北信越ブロック審判研修会		石川県 金沢市総合体育館
7 月 2 日 (日)	第46回 北信越ママさんバレーボール大会 Aグループ 国高クラブ(越前市) Bグループ O・M・C(越前市) Cグループ ピンクファイター(福井市)	6 6 6	新潟県 長岡市市民体育館 ・ 北部体育館
8 月 24 日 (木) ～ 27 日 (日)	第54回 全国ママさんバレーボール大会 名美(若狭地区) 春江ホープ(坂井地区)	36	奈良県 ジェイテクトアリーナ奈良 (奈良県立橿原公苑第1体育館) シダーアリーナ (五條市上野公園総合体育館)
9 月 19 日 (火) ～ 22 日 (金)	第28回 全国ママさんバレーボールことぶき大会 福井すいせん(福井市)	36	福島県 福島県営あづま総合体育館
10 月 19 日 (木) ～ 22 日 (日)	第13回 愛・チャンピオンズリーグ (旧 全国ママさん冬季大会) サンレディース(若狭地区)	30	滋賀県 滋賀ダイハツアリーナ(滋賀アリーナ)
11 月 21 日 (火) ～ 22 日 (水)	第 8 回 全国ママさんバレーボールおふく大会 福井あじさい(福井市)	31	福井県営体育館
11 月 23 日 (木) ～ 25 日 (土)	第35回 全国ママさんバレーボールいそじ大会 O. M. C(越前市)	36	福井県営体育館
2024年 3 月 20 日 (水)	北信越ママさんバレーボールことぶき親善 福井大会 Shin ai クラブ(敦賀市) A・S・Kあすか(坂井市) つつじ(鯖江市) 大野あゆみ(大野市)	16	福井県営体育館

2023年度 事業報告

(2023年4月1日～2024年3月31日)
福井県ソフトバレーボール連盟

期 日				事 業 内 容	会 場
2023	4	8	土	2022年度県連総会	新横江公民館
	5	14	日	春季フェスティバル ・全国大会予選(シルバー、スポレク、レディース、フリー) ・オープン競技	アイシンスポーツアリーナ
	6	18	日	福井県審判講習会	今立体育センター
	6	24 25	土 日	越前・東尋坊交流会	福井県営体育館
	8	13	日	サマーフェスティバル ・北信越総合富山大会予選 (シルバー、スポレク、レディース、フリー) (ファミリー、プラチナ、ゴールド)	福井市体育館
	9	23	土	福井しあわせパラ☆スポーツデー	福井県営体育館
	10	15	日	県民スポーツ祭(ソフトバレー競技)	鯖江市総合体育館
	11	3	木	中止 秋季フェスティバル	丹南総合体育館
2022	2	4	日	冬季フェスティバル	丹南総合体育館
	2	29	木	常任理事会	鯖江市総合体育館(会議室)
	3	28	金	常任理事会	鯖江市総合体育館(会議室)

2023年度連盟事業および関連事業報告

福井県クラブバレーボール連盟

年	月	日	事業名	開催地および会場
2023	4	23	福井県クラブバレーボール連盟 総会	敦賀市 中郷体育館
	"	23	モルテン杯第17回北信越クラブバレーボール6人制選手権大会福井県予選会 男子の部 優勝:MAKENZA!! 女子の部 優勝:福井クラブ	敦賀市 中郷体育館
	5	14	全日本9人制バレーボールクラブカップ男女選手権大会福井県予選会 男子の部 優勝:敦賀クラブ 準優勝:SVC 女子の部:参加なし	越前市 武生第二中学校
	"	14	全日本6人制バレーボールクラブカップ男女選手権大会福井県予選会 男子の部 優勝:MAKENZA!! 女子の部 優勝:炎龍 準優勝:福井クラブ	越前市 武生第二中学校
	6	4	(中止)福井県クラブバレーボール連盟 第1回理事会	粟野公民館
	"	11	(中止)全日本9人制バレーボールクラブカップ男女選手権大会 第8回北信越推薦枠選考大会	越前市 越前市体育センター
	6	25	モルテン杯第17回北信越クラブバレーボール6人制選手権大会 男子の部 優勝:金沢教員クラブ(石川) 準優勝:長野スピリッツ(長野) 女子の部 優勝:上伊那選抜(長野) 準優勝:福井クラブ(福井)	富山県 富山市
			北信越クラブバレーボール連盟 第1回理事会	
	7	中旬	(中止)福井県クラブバレーボール連盟 第2回理事会	
	9	3	ファイテン杯 第22回北信越クラブカップ優勝大会福井県予選会(6・9人制男女) 6人制男子の部 優勝:AISIN福井 6人制女子の部 参加なし 9人制男子の部 優勝:社クラブ 9人制女子の部 参加なし 9人制マスターズ男子の部 参加なし	敦賀市 中郷体育館
	10	21・22	北信越クラブバレーボール連盟 第2回理事会及び第1回役員会	新潟県 新潟市
			ファイテン杯 第22回北信越クラブカップ優勝大会(男女6・9人制、マスターズ男女) 6人制男子の部 優勝:チーム新潟FIRST(新潟) 準優勝:学館OB(新潟) 6人制女子の部 優勝:Rits(新潟) 準優勝:津幡クラブ(石川) 9人制女子の部 優勝:新潟クラブ(新潟) 準優勝:FUJI CLUB(新潟) 9人制男子の部 優勝:NINES(新潟) 準優勝:ブルービード(石川) 9人制男子マスターズの部 優勝:NKクラブ(新潟) 準優勝:ENC(新潟)	
12		(中止)第10回福井県バレーボールフェスティバル		
2024	1	21	(中止)モルテン杯第18回北信越クラブバレーボール9人制選手権大会予選会	敦賀市 中郷体育館
	2	11	日本クラブバレーボール連盟 全国評議員会	大阪府 大阪市
	"	下旬	(中止)福井県クラブバレーボール連盟 第3回理事会	
	3	17	(中止)モルテン杯第18回北信越クラブバレーボール9人制男女選手権大会 北信越クラブバレーボール連盟 理事会及び役員会	石川県 金沢市

福井県ヤングクラブバレーボール連盟 事業報告

1 2023年度事業報告

月 日 (曜)	行 事 内 容	会 場	備 考
6月4日(日)	第1回理事会	至民中学校	会長・理事長・理事
6月4日(日)	第13回福井県ヤングクラブバレーボール男女選手権大会 兼 第26回全国ヤングクラブバレーボール男女優勝大会県予選会	朝日中学校 至民中学校	<U-14 男子> 優勝：マケンザ!! <U-14 女子> 優勝：J J
9月30日(土) 10月1日(日)	第26回全国ヤングクラブバレーボール男女優勝大会	大阪府門真市 和歌山県和歌山市	
11月23日(木) 11月26日(日)	第1回福井県ヤングクラブバレーボール新人大会	至民中学校 朝日中学校	<U-14 男子> 優勝：マケンザ!! <U-14 女子> 優勝：TOMATO CLUB
2月3日(土)	第2回理事会	杉坂中学校	会長・理事長・理事

2 大会結果

○第13回福井県ヤングクラブバレーボール男女選手権大会

6月4日(日) 男子：朝日中学校体育館 女子：至民中学校体育館

<U-14 男子>

★ (予選リーグ戦)

マケンザ!! 2 (21-13 21-13) 0 奥越バレーボールクラブ
 V-NUTS 2 (21-16 21-16) 0 BAZOOKA FUKUI
 Tsuruga V-6 2 (21-8 21-10) 0 奥越バレーボールクラブ
 マケンザ!! 2 (21-15 21-15) 0 V-NUTS
 Tsuruga V-6 2 (21-17 21-13) 0 BAZOOKA FUKUI

☆ (決勝トーナメント戦)

(準決勝) Tsuruga V-6 2 (21-8 21-10) 0 BAZOOKA FUKUI
 マケンザ!! 2 (21-19 21-14) 0 V-NUTS
 (決勝) マケンザ!! 2 (21-19 32-30) 0 Tsuruga V-6

1位：マケンザ!! (6年連続6度目) 2位：Tsuruga V-6

<U-14 女子>

★ (予選リーグA)

GTOクラブ 2 (14-21 21-11 15-6) 1 Team F
 TOMATO CLUB 2 (21-17 21-11) 0 Team F
 TOMATO CLUB 2 (21-13 21-8) 0 GTOクラブ

★ (予選リーグB)

J J 2 (21-13 21-14) 0 鯖丹PGKクラブ
 J J 2 (21-18 21-16) 0 BAZOOKA.G.FUKUI
 鯖丹PGKクラブ 2 (18-21 21-14 15-13) 1 BAZOOKA.G.FUKUI

☆ (決勝トーナメント戦)

(準決勝) J J 2 (21-9 21-16) 0 GTOクラブ
 TOMATO CLUB 2 (21-17 21-11) 0 鯖丹PGKクラブ
 (決勝) J J 2 (21-11 21-14) 0 TOMATO CLUB

1位：J J (初優勝) 2位：TOMATO CLUB

○第26回全国ヤングクラブバレーボール男女優勝大会

9月30日(土)、10月1日(日) 男子：和歌山ビッグホエール・ビッグウエーブ
女子：大阪府門真市門真スポーツセンター

<U-14男子>

★(予選リーグ戦)

マケンザ!! 1 (15-21 21-13 6-15) 2 郡山少年バレーボールクラブ(福島)
マケンザ!! 1 (18-21 21-12 13-15) 2 ゴールドバード(大分)

☆(3部Bトーナメント戦)

(1回戦) マケンザ!! 2 (21-19 21-17) 0 出雲バレーボールスクール(島根)
(決勝) マケンザ!! 0 (19-21 16-21) 2 セレソン豊橋(愛知)

<U-14女子>

★(予選リーグ戦)

J J 0 (15-21 13-21) 2 相武台チェリッシュクラブ(神奈川)
J J 2 (21-15 21-8) 0 都城U14Dream Queen(宮崎)

☆(2部Aトーナメント戦)

(1回戦) J J 2 (21-15 21-17) 0 福岡プロシード女子(福岡)
(決勝) J J 2 (21-18 13-21 15-10) 1 上尾クラブ(埼玉)

○第1回福井県ヤングクラブバレーボール新人大会

11月26日(日) 男子：朝日中学校体育館 11月23日(木) 女子：至民中学校体育館

<U-14男子>

★(決勝リーグ戦)

V-NUTS 2 (23-25 27-25 17-15) 1 Tsuruga V-6
マケンザ!! 2 (25-17 25-16) 0 Tsuruga V-6
マケンザ!! 2 (25-16 25-14) 0 V-NUTS

1位：マケンザ!! 2位：V-NUTS

<U-14女子>

(決勝トーナメント戦)

(1回戦) クラッシュ 2 (25-9 25-20) 0 J J
PGK 鯖丹クラブ 2 (25-5 25-13) 0 Team F
TOMATO CLUB 2 (25-14 25-13) 0 BAZOOKA.G.FUKUI
GTOクラブ 2 (25-19 25-17) 0 NVC
(準決勝) クラッシュ 2 (25-9 25-10) 0 PGK 鯖丹クラブ
TOMATO CLUB 2 (21-25 25-23 15-8) 1 GTOクラブ

(敗者復活トーナメント戦)

(1回戦) J J 2 (21-15 21-12) 0 Team F
BAZOOKA.G.FUKUI 2 (20-22 21-19 15-10) 1 NVC
(3位決定戦) GTOクラブ 2 (21-13 21-13) 0 J J
PGK 鯖丹クラブ 2 (21-12 21-12) 0 BAZOOKA.G.FUKUI
(決勝) TOMATO CLUB 2 (16-25 25-23 15-8) 1 クラッシュ

1位：TOMATO CLUB 2位：クラッシュ 3位：GTOクラブ、PGK 鯖丹クラブ

2023年度 福井県ビーチバレーボール連盟 事業報告

自：2023年4月1日

至：2024年3月31日

期 日	事 業 名	会 場	備 考
5月7日(日)	J A 共済カップ第21回ふくいオープン ビーチバレーボール大会	三国サンセットビーチ	
5月14日(日)	鹿児島国体ビーチバレーボール 少年の部 福井県予選会	小浜市若狭鯉川 シーサイドパーク	
5月21日(日)	全国中学生大会福井県予選会 (4人制・2人制)	小浜市若狭鯉川 シーサイドパーク	
6月25日(日)	第37回ビーチバレージャパン 県予選会(男子)	福井市鷹巣海水浴場	
	第34回全日本ビーチバレー 女子選手権大会県予選会(女子)		
	第35回越前ビーチバレー大会		
7月2日(日)	日刊県民福井30周年記念 ビーチバレーボール大会	小浜市若狭鯉川 シーサイドパーク	
8月3日(木) ～6日(日)	全日本ビーチバレージュニア 男子選手権(高校生男子)	大阪府 阪南市	福井農林
8月5日(土) ～6日(日)	オーイング杯第10回若狭おばまオープン ビーチバレーボール大会	小浜市若狭鯉川 シーサイドパーク	
8月11日(金) ～13日(日)	マドンナカップビーチバレージャパン 女子ジュニア選手権大会(高校生女子)	愛媛県 伊予市	啓新
8月11日(金) ～13日(日)	第37回ビーチバレージャパン(男子)	神奈川県 鵠沼海岸	梶山・山田
8月17日(木) ～18日(金)	第14回全国中学生ビーチバレー大会	神奈川県 鵠沼海岸	V-NUTS G T O
8月18日(金) ～20日(日)	第34回全日本ビーチバレー 女子選手権大会	大阪府泉南郡淡輪	炭本・磯部
8月19日(土) ～20日(日)	第3回全国中学生ビーチバレーボール 選手権大会	愛知県 碧南市	V-NUTS G T O
8月27日(日)	北信越ビーチバレーボール選手権大会	長野県 駒ヶ根市	オーイング・ 仁愛～優 勝 農林～準優勝
9月16日(土) ～19日(火)	鹿児島国体ビーチバレーボール競技会	鹿児島県 大崎町	農林、啓新
10月1日(日)	やまみつカップ第8回福井県 ビーチバレーボール4人制大会	福井市鷹巣海水浴場	BlueFlame 仁愛
10月8日(日) ～9日(月)	ジャパンビーチバレーボールツアー 〈BVT3〉 U22	小浜市若狭鯉川 シーサイドパーク	

2023年度 事業報告

障がい者バレーボール連盟

【大会関係】

期 日	事 業 等	会 場
6月18日(日)	特別全国障害者スポーツ大会「燃ゆる感動かごしま大会」 北信越・東海ブロック予選会 知的障がい者男子・女子各1チームが出場した。 男子：1回戦 三重県に2-1で敗退した。 女子：1回戦 新潟市に2-0で敗退した。	岐阜県山県市 山県市総合体育館
6月10日(土) ～11日(日)	精神障がい者男女混合チームが出場した。 1回戦 静岡市に2-0で勝利、準決勝 長野県に2-0で勝利。 決勝戦 名古屋市に2-0で勝利し優勝して、かごしま大会の出場権を得た。	新潟県北蒲原郡聖籠町 聖籠町町民会館内総合体育館
10月28日(土) ～29日(日)	特別全国障害者スポーツ大会「燃ゆる感動かごしま大会」 精神障がい者男女混合チームが出場した。 1回戦 東京都に2-0で勝利、準決勝 福岡県に2-0で勝利。 決勝戦 鹿児島県に(27-29, 25-21, 25-20)の2-1で勝利して優勝を果たした。	南米リース桜島アリーナ

【練習関係】

期 日	事 業 等	会 場
4月7日(金) ～3月11日(月)	強化練習会 令和5年度 障スポ アスリート強化対策事業 知的障がい者男子・女子チーム 精神障がい者男女混合チーム 毎週日曜日を基本に強化練習会を実施した。	福井市ちもり体育館他
7月16日(日)	北陸高等学校女子チームとの交流合同練習会に知的障がい男子および女子チームが参加した。	北陸高等学校体育館
8月27日(日)	岐阜県知的障がいチームとの交流合同練習会に知的障がい男子チームが参加した。	岐阜県立関特別支援学校体育館

2024年度

運 營 方 針

・

強 化 方 針

2024年度 運営方針（案）

－ 2024年度スローガン 「やれば できる！」 －

福井県バレーボール協会の歴史と伝統を礎として、「福井しあわせ元気国体・大会2018」で培われた力を土台に、本県バレーボール競技の更なる普及・発展ならびに競技力の向上を目指し、安全・安心にバレーボールができる環境を整える。更に、協会の健全運営のために、財政安定化の検討を継続し、持続可能な財政基盤の確立を図りながら、下記の事項に取り組む。

- 1 加盟団体との連携を深め、組織の更なる充実、大会運営力の向上及び競技人口の増加を目指す。
 - (1) 中学生カテゴリーに対し、部活動の地域移行に対応した方策を進めていく。
 - (2) 多分化してきたカテゴリーの連携・交流を促進し、それぞれが協力し合って競技人口の増加に向け、検討していく。

- 2 競技力向上のための継続した選手強化とジュニアの育成・指導体制を確立する。
 - (1) ジュニア選手から成年トップチームまでの一貫指導体制を推進し、有望選手の発掘・育成・強化を推進するとともに、指導者及び活動場所の確保に努める。
 - (2) ビーチバレーボールが、福井国体のレガシーとして「お家芸競技」に定着するよう、競技力の向上に向けた強化体制の更なる充実を図る。
 - (3) JOC大会における上位入賞及び、国民スポーツ大会・全国障害者スポーツ大会への全種別出場権獲得と上位入賞を目指す。

- 3 各種競技会の開催や北信越大会の開催成功に向けて準備・運営に取り組む。
 - (1) 全国大会関連
 - ①全国中学校体育大会 第54回全日本中学校バレーボール選手権大会 (8月)
 - ②第32回全国シルバーフェスティバル (11月)
 - 令和8年度全国社会人9人制バレーボール東ブロック男女優勝大会
 - (2) 北信越大会関連
 - ③北信越高等学校体育大会 (6月)
 - ④北信越クラブバレーボール9人制選手権大会 (3月)
 - (3) Vリーグ関連
 - ⑤2024-25 V.LEAGUE MEN 越前市大会 (アイシンHG) (2月)

- 4 指導者研修会・審判研修会等を開催し、指導者・審判員の養成及び資質向上を図る。
 - (1) 指導力向上のための講習会を開催する。(指導者資格取得講習会の開催、指導者の派遣等)
 - (2) 審判研修会等を開催し、審判員の養成と資質向上を図る。

- 5 競技者及び役員倫理規程の遵守の徹底を図る。
 - (1) 禁止事項に該当する行為・倫理に反する行為を行うことのないよう、より一層の注意を喚起する。特に監督・コーチ等指導的立場にある者が、暴力やハラスメント行為と受け取られるような行いをするを、厳に禁ずる。
 - (2) 禁止事項に該当する行為・倫理に反する行為が発生した場合は、手続きに従って、厳重に処分を行う。

- 6 その他
 - (1) JVA将来構想に掲げる組織基盤強化方針に基づき、本協会の法人化に向けた検討を行う。

2024年度 福井県バレーボール協会 強化方針（案）

強化委員会

1. 佐賀国民スポーツ大会に向けた強化

①少年の部

目 標
強化内容

ベスト4

高校総体兼国スポ予選会優勝チームを中心に、強化に取り組む。全国トップの高校やVリーグチームとの強化合宿・試合を積極的にこなし、心技体にわたり効果的な強化活動を展開する。

②成年の部

目 標
強化内容

北信越国スポ突破

国スポ予選会を開催し、県選抜チームを編成する。併せてふるさと選手を加えて強化に取り組む。県外国スポチームやVリーグチームとの強化合宿・試合を積極的にこなし、全国大会での結果を積み上げる。

③ビーチの部

目 標
強化内容

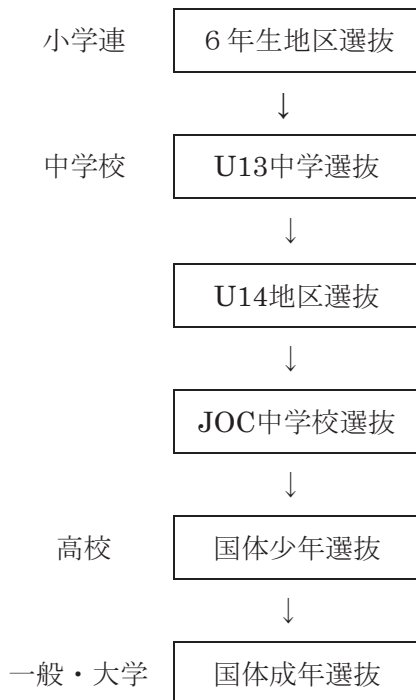
北信越国スポ突破

国スポ予選会を開催し、県代表選手を決定する。高校部活動と連携を取り、代表選手が積極的にビーチの練習ができる環境に取り組む。県内外の大会に参加し、経験を積み上げる。

④選手強化本部にスーパーアドバイザーを配置

藤田 幸光 氏(継続) 京都橘大学女子バレーボール部監督
村上 めぐみ 氏(継続) 元全日本選手 株式会社立飛ホールディングス
幅口 絵里香 氏(継続)
道木 優輝 氏(継続) DG2GYM所属

2. 福井型指導者・競技者育成一貫システム



小学連の6年生地区選抜(平成22年度より)、中学校のU13・地区選抜・JOC中学選抜、高校の国体少年選抜、一般の国体成年選抜と縦の連携を深め、連盟間の親密なつながりのもと強化・育成を推し進め、トップアスリートと指導者を育成していく。

ビーチバレーにおいては、トッププレーヤーを中心に全国の情勢をにらみながら、小浜を中心に小・中・高への普及を進め、全国に先駆けた体制作りに取り組む。

2024年度ビーチバレーボール競技（少年種別）強化計画（案）

1. 競技力向上に向けた環境整備および強化拠点校の設置

「ふくいビーチバレーボールクラブ」練習会を年間通して実施する。

嶺南会場は若狭鯉川シーサイドパーク及び若狭東高校ビーチバレーボールコート、嶺北会場は三国サンセットビーチ、鷹巣海水浴場を活動拠点とし、年間を通して継続した練習が行える環境を整える。

5月の予選会では、上位優勝、準優勝ペアを第2期強化指定選手とする。予選会後は、強化合宿および県外遠征を通して、本県チームを全国トップレベルに引き上げ、男女代表ペアで7月北信越ブロック予選会に挑む。下期（11月～3月）の期間は、男女の強化拠点校を定め、合同合宿や県外チームとの練習試合等で競わせながら、競技の基礎を固める。

2. 福井しあわせ元気国体会場の有効活用

30年福井国体会場地の若狭鯉川シーサイドパーク特設コートで、ビーチバレー競技の連盟主催大会や全国大会予選会、各年代別のビーチバレーボール教室等を実施し、選手の発掘、育成、強化の拠点場所として有効に活用する。

3. ジュニア世代の有望選手の発掘、育成、強化

中学生・高校1年生の年齢層を中心とした練習生を募集する。そのため、県高体連・県内各中・高校顧問、クラブチーム等の協力を得て、県内トップレベル選手、それに準じる選手を育成し、競技レベルの底上げを図る。また、強化指定選手と競わせながらジュニア世代の将来性豊かな有望選手の発掘・育成・強化に一体的に取り組む。

また、年間を通して小・中・高校生を対象とした体験会を開催する。連盟ホームページをより充実させ、募集について県内に幅広く情報発信する。

本県ゆかりのトップアスリートを招へいし、その魅力にふれ合うことでビーチバレーボール競技の興味・関心を一層高め、県内でビーチバレーボール競技ができる環境が「身近にある」ことを周知する。

4. スーパーアドバイザーによる本県チームへのプラス効果

長年にわたり第一線で活躍してきた本県選手から、プレーする姿勢や取り組み方に触れる。北信越ブロック予選会で、男女ともに国スポ枠2位以上の出場枠を獲得するため、他県の最新情報の収集や効果的な練習方法、疲労の取り方、調整の仕方などについて自らの経験を選手に伝え、選手のコンディションや心理面を向上させるなどアドバイスを提供するなど、きめ細かなサポートを構築していく。また、選手だけでなく、県内の指導者を対象に指導方法を学び、スキルアップできる機会とする。

2024年度

事業計画（案）



2024年度総務関係予定

会議関係

月 日	内 容	場 所
2024年 6月22日(土)	第1回常任理事会	福井市
2024年 11月23日(土)	第2回常任理事会	福井市
2025年 3月22日(土)	第3回常任理事会	福井市
随 時	運営会議	未定
随 時	企画調整会議	未定
随 時	各種大会実行委員会	未定
2024年 11月23日(土)	忘年会	福井市
2025年 3月22日(土)	2024年度 総会 表彰式	福井市

2024年度 広報委員会活動計画

バレーボール競技の魅力等を広く県民にアピールを行う

- ・バレーボール関連イベントをSNSなどの媒体を活用し、様々な角度から広報活動を行う。
- ・バレーボール関連の行事・イベントがより一層報道されるよう、報道機関への情宣活動を行う

(広報関連)

	期 日	行 事	場 所
1	随 時	バレーボール協会ホームページのメンテナンス	バレーボール協会ホームページ
2	随 時	県協会主催での大会における広報活動	

(JVIMS 関連)

	期 日	行 事	場 所
1	未 定	JVIMS テクニカルスーパーバイザークリニック	未 定
2	11月16日	JVIMS 研修会 (判定員、入力員の育成を図る)	福井市体育館

○ 福井県バレーボール協会HP (<https://www.fukui-vb.org/>)



○ 福井県バレーボール協会 Facebook (フォローお願いします)



福井県バレーボール協会 移管大会運営要項

1 大会役員について

- (1) 大会長は、県協会会長とする。
- (2) 大会副会長は、主管協会（連盟）会長とする。
- (3) 大会運営に必要な役員は、主管協会（連盟）で確保する。（役員の確保が困難な場合は、主管協会（連盟）において、他市郡協会（連盟）等に役員派遣を依頼する。）

2 大会要項の作成・発送について

- (1) 大会要項は、本運営要項及び競技委員会の「競技関係確認事項および連絡事項」を確認の上、主管協会（連盟）の責任において作成する。（不明な点は、必ず県協会に確認する。）
- (2) 文書の発送番号は、FVA（移管）第（競技日程の番号）号とする。
- (3) 大会責任者（原則として主管協会理事長）への連絡先を記載すること。
- (4) 参加申し込み締切は、大会開催2週間前とする。
- (5) 参加申込は、MRSにて行うことを記載する。
- (6) 大会要項は、遅くとも大会開催日の30日前までに、県協会事務局へ電子メールで送付する。（紙文書は不要）

※大会開催までの流れは以下の通りである。

- ①主管協会（連盟）で大会要項を作成し、県協会へ送付する。（電子メールでデータを送付する。）
- ②県協会において大会要項のホームページへの掲載、県協会もしくは当該連盟にて **MRS** 上に予選会を作成し、メール配信にて大会の広報を登録チームに行う。
- ③大会へ参加するチームは、**MRS** から大会要項ダウンロードし、大会要項にしたがって必要事項を入力して申し込む。
- ④主管協会（連盟）は、**MRS** を確認して受付を行う。

3 大会結果の報告

- (1) 大会結果及び経理は、大会終了後2週間以内に処理する。
- (2) 大会結果の報告は、県協会事務局へ電子メールで送付する。
- (3) 報道機関（福井新聞社、日刊県民福井）には、大会終了後速やかに、ファックスまたは電子メールで結果を報告する。その他主催・後援になっている報道機関・スポンサーにも結果を報告する。

4 経費について

- (1) 移管大会の運営に必要な経費は、主管協会（連盟）で処理する。
- (2) 大会参加料は、主管協会（連盟）で 5,000 円～10,000 円 の範囲で設定し、主管協会（連盟）の収入とする。
- (3) 主管協会（連盟）は、他の市郡協会（連盟）からの派遣役員に旅費・日当及び昼食を支給する。
 - ①旅費・日当は、福井県バレーボール協会役員等旅費支給に関する規程により支給する。旅費は、自宅または勤務地より計算し、運賃の少ない方とする。
 - ②昼食は、800円程度とする。

5 大会使用球について

上位大会使用球を使用することが望ましい。なお、メーカー名及び品番は明記すること。

- | | |
|-------------------------|-----------------|
| （6人制男子・9人制男子・ヴィンテージ8's） | ：ミカサ製「V300W」 |
| （6人制女子・9人制女子） | ：モルテン製「V5M5000」 |
| （日本マスターズ大会） | ：ミカサ製「V300W」 |

6 ユニフォームの注意について以下の文章を追加すること。

「選手のユニフォームはJVAの公認するメーカー製であることが望ましい。」

移管大会 結果 および 2024年度以降予定表

No	大会名	2021		2022		2023		2024 開催予定日	2025	2026	2027
①	県民スポーツ祭	越前市	男8・女1	越前市	男10・女2	越前市	男9・女3	越前市 8/17(土)		越前市	
②	一般混合大会	福井市	中止	福井市	5チーム	福井市	5チーム	福井市 10/13(日)		福井市	
③	福井県6人制バレーボール チャンピオンカップ	福井市	中止	福井市	男4・女7	福井市	男5・女11	福井市 3/16(日)		福井市	
④	日本スポーツマスターズ 県予選会	勝山市	男1・女0	勝山市	男1・女1	勝山市	男2・女1	勝山市 6/2(日)		勝山市	
⑤	日本社会人 県予選会	越前町	中止	越前町	男2・女0	越前町	男0・女0	越前町 7/14(日)		越前町	
⑥	中部日本総合県予選会	鯖江市	中止	鯖江市	男2・女1	鯖江市	男2・女1	鯖江市 5/26(日)		鯖江市	
⑦	全日本クラブカップ 男女6人制県予選会	(坂井市)	中止	(あわら市)	男3・女1	クラブ連	男1・女2	クラブ連 5/12(日)		クラブ連	
⑧	全日本9人制総合 県予選会	大野市	中止	大野市	男2・女0	大野市	男3・女0	大野市 9/1(日)		大野市	
⑨	全日本クラブカップ 男女9人制県予選会	(あわら市)	中止	(坂井市)	男2・女0	クラブ連	男3・女0	クラブ連 5/12(日)		クラブ連	

<現行維持>

- ・①県民スポーツ祭は越前市に移管する。
- ・②一般混合大会と③福井県6人制バレーボールチャンピオンカップは福井市に移管する。
- ・④日本スポーツマスターズ県予選会は勝山市に移管する。
- ・⑤日本社会人県予選会は越前町に移管する。
- ・⑥中部日本総合県予選会は鯖江市に移管する。(開催日:5月第4日曜日)
- ・⑧全日本9人制総合県予選会は大野市に移管する。
- ・⑦全日本クラブカップ男女6人制県予選会、⑨全日本クラブカップ男女9人制県予選会の2大会については、市郡協会に移管せず、クラブ連盟が実施する。
- ・④、⑤、⑥、⑧の4大会の運営方法については、県バレーボール大会と兼ねるなど大会を盛り上げるための工夫をすることができる。但し、その場合県協会競技委員長の了解を得ること。
- ・④、⑤、⑥、⑧の大会については、大会の収支決算に不足が生じた場合には、不足分を県協会より3万円を限度に運営費補助をする。

連盟代表者・事務局
チーム代表者 各位

2024年度 加盟チーム登録手続きと登録料集金について

下記の通り、日本バレーボール協会へのチーム登録と個人登録、福井県バレーボール協会への加盟チーム登録をお願いします。平成20年度からは、チームスタッフの資格が必須（全国大会において）となっています。さらにチームスタッフもJVAメンバー制度への登録が義務づけられてきています。更なるバレーボール競技の普及と発展へのご協力をお願いします。

記

No.	種別	JVA個人登録料 (選手)	JVA個人登録料 (スタッフ)	福井県協会チーム 登録料
1	クラブ	2,000円	2,000円	10,000円
2	実業団	2,000円	2,000円	10,000円
3	大学	1,800円	1,800円	10,000円
4	高专	1,500円	2,000円	10,000円
5	高校	1,200円	2,000円	6,000円
6	中学	500円	2,000円	1,000円
7	U14	種別年齢に該当する会費	2,000円	1,000円
8	小学	500円	2,000円	500円
9	ヤング	種別年齢に該当する会費	2,000円	1,000円
10	ビーチ	S 10,000円 A 4,000円 Q 2,000円 ※21歳以下は年齢に該当する会費		(個人) 500円
11	ソフト	1,200円	1,200円	500円
12	ママさん	なし	なし	500円
13	障がい者	なし	なし	500円

※平成30年度より種別（連盟）を跨いで個人登録する場合、登録料が変わりました。

<日本バレーボール協会へのチーム登録および個人登録>

JVA個人登録管理システム <https://jvamrs.jp/>（以下、JVAMRS）にアクセスし、チームおよび個人の日本バレーボール協会への登録を行ってください。

<福井県バレーボール協会へのチーム登録料の支払い>

JVAMRSで請求発行を行い、支払いを行ってください。ただし、小学連・中体連・高体連・ママさんのチーム登録料は、次の手順（★）で支払いを行ってください。

★（小学連・中体連・高体連・ママさん 代表者・事務局 の皆様へ）

1 チーム登録料入金方法

- (1) 下記の振込先に各連盟に登録されたチーム数分のチーム登録料をお振込みください。尚、振り込み手数料は各連盟でご負担ください。直接手渡しでも構いません。
※振り込む際には必ず連盟名（中体連等）を明記してください。
- (2) 入金後、下記のメールアドレスに各連盟のチーム登録一覧表（MRSでの出力又は別様式でも可）を添付して送信してください。
- (3) メール受信後、チーム数・入金金額を県協会担当者で確認し、登録完了です。

2 入金期限 2024年8月23日（金）

※入金期限以降で2025年2月28日までに登録されたチームに関しては随

時チーム登録料の入金をお願いします。

☆チーム登録料の振込先

<振込先>
福井銀行 春江支店 普 1176275
福井県バレーボール協会 登録 代表 高山泰浩

☆入金後のメール送信先アドレス

d-yabushita@edu-city-katsuyama.com

☆担当者連絡先

〒 911-0046
福井県勝山市荒土町堀名中9-22-1
藪下大紀宛
携帯電話 090-5687-2602

※皆様から頂いた情報は個人情報に付き、福井県バレーボール協会 運営・登録以外の目的
で使用することはありません。

2024年度 福井県バレーボール協会競技日程表

2024/3/23現在

No.	期日	曜日	競技会名	種別	主管	会場	備考
1	4/14	日	モルテン杯第18回北信越クラブバレーボール6人制選手権大会県予選会	6	クラブ連	丹南総合公園体育館	
2	4/14	日	第36回全国ママさんバレーボールいそじ大会県予選会	9	ママ連	三国体育館、春江体育館	
3	4/27~29	土~月	県高校強化大会 兼 中部日本総合男女選手権大会県予選会	6	高体連	男子:坂井高校、女子:福井県営体育館、(29日)福井県営体育館	
4	5/6	月・休	JA共済カップ第22回ふくいオープンビーチバレー大会	ビーチ	ビーチ連	三国サンセットビーチ	
5	5/12	日	オーイング杯第55回全国大会県予選会・第47回北信越大会県予選会・第48回福井県ママさんバレーボール選手権大会 1日目	9	ママ連	福井市体育館、北体育館	
6	5/19	日	オーイング杯第55回全国大会県予選会・第47回北信越大会県予選会・第48回福井県ママさんバレーボール選手権大会 2日目	9	ママ連	大野市エキサイト広場	
7	5/12	日	全日本6人制バレーボールクラブカップ男女選手権大会県予選会	6	クラブ連	越前市武生第二中学校体育館	
8	5/12	日	全日本9人制バレーボールクラブカップ男女選手権大会県予選会	9	クラブ連	越前市武生第二中学校体育館	
9	5/12	日	佐賀国民スポーツ大会ビーチバレーボール少年の部県予選会	ビーチ	ビーチ連	小浜市若狭鯉川シーサイドパーク	
10	5/19	日	春季フェスティバル、全国大会予選、オープン競技	ソフト	ソフト連	福井県営体育館	
11	5/26	日	中部日本6人制バレーボール総合男女選手権大会県予選会	6	鯖江市	鯖江市総合体育館	
12	5/26(仮)	日	第77回全日本9人制バレーボール実業団男子選手権大会県予選会	9	実連	関西電力美浜体育館	
13	5/30~6/1	木~土	春季高校総体兼全国高校総合体育大会 兼 北信越高校選手権大会予選会兼国体少年男女県予選会	6	高体連	男子:(1日)鯖江・越前市体育館(2日)武生高校(3日)武生東高校、女子:武生東高校	
14	6/2	日	日本スポーツマスターズ2024バレーボール県予選会	9	勝山市	勝山市体育館ジオアリーナ	
15	6/2	日	第14回県ヤングバレーボールクラブ男女選手権大会 兼 第27回全国ヤングバレーボールクラブ男女優勝大会県予選会	6	ヤング連	朝日中学校体育館、至民中学校体育館	
16	6/2	日	2024佐賀国民スポーツ大会 成年男女県予選会	6	県協会	大野高校体育館	
17	6/8・9	土・日	第2回東尋坊交流会	ソフト	ソフト連	福井県営体育館	
18	6/9	日	県高等学校定時制通信制総合体育大会	6	高体連	未定	
19	6/14~16	金~日	北信越高等学校体育大会 第60回北信越高等学校バレーボール選手権大会	6	高体連	男子:勝山市体育館ジオアリーナ、女子:福井市体育館	*
20	6/23	日	第14回愛・チャンピオンズリーグ福井県予選会 1日目	9	ママ連	福井市西体育館、福井市北体育館	
21	6/28~30	金~日	第4回東海北陸地区高等専門学校体育大会	6	高専連	越前市アイシンスポーツアリーナ	*
22	6/29・30	土・日	第44回全日本バレーボール小学生大会福井県大会	6	小学連	福井県営体育館	
23	6/30	日	第38回ビーチバレージャパン・第35回全日本ビーチバレー女子選手権大会県予選会・第36回越前ビーチバレー大会	ビーチ	ビーチ連	福井市鷹巣海水浴場	
24	7/7	日	天皇杯・皇后杯全日本バレーボール選手権大会福井県ラウンド	6	県協会	勝山市体育館ジオアリーナ	
25	7/14	日	全国社会人バレーボール男子・女子優勝大会県予選会	9	越前町	宮崎小学校体育館	
26	7/14・15	日・月	第61回県中学校夏季総合競技大会バレーボール競技	6	中体連	福井県営体育館	
27	7/15	月・祝	第14回愛・チャンピオンズリーグ福井県予選会 2日目	9	ママ連	福井市体育館	
28	7/20	土	やまみつカップ第9回県ビーチバレーボール4人制大会	ビーチ	ビーチ連	福井市鷹巣海水浴場	
29	7/21	日	全国中学生大会県予選会(4人制・2人制)	ビーチ	ビーチ連	福井市鷹巣海水浴場	
30	8/3・4	土・日	オーイング杯第11回若狭おぼまオープンビーチバレーボール大会	ビーチ	ビーチ連	小浜市若狭鯉川シーサイドパーク	
31	8/11	日	「JOC中学バレー」最終選考会・「U13福井県選抜選手」最終選考会	6	中体連	福井工大福井高校体育館	
32	8/17	土	県民スポーツ祭【市町対抗の部】	6	越前市	越前市越前市アイシンスポーツアリーナ	
33	8/22~25	木~日	第54回全日本中学校バレーボール選手権大会	6	中体連	福井県営体育館・福井市体育館	*
34	8/25	日	サマーフェスティバル、北信越総合大会予選、オープン競技	ソフト	ソフト連	福井市体育館	
35	9/1	日	JOC結団式	6	中体連	福井工大福井高校体育館	
36	9/1	日	全日本9人制バレーボール総合男子・女子選手権大会県予選会	9	大野市	大野市エキサイト広場体育館	
37	9/8	日	ファイテン杯第23回北信越クラブバレーボール男女優勝大会県予選会	6・9	クラブ連	丹南総合公園体育館	
38	9/15	日	県民スポーツ祭【ソフトバレーの部】	ソフト	ソフト連	未定	
39	9/16	月・祝	ことぶき・おふく大会交流大会	9	ママ連	越前市アイシンスポーツアリーナ	
40	9/23	月・祝	第33回福井県ソフトバレーボール大会	6	小学連	勝山市体育館ジオアリーナ	
41	9/28・29	土・日	オーイング杯第43回福井県少年少女バレーボール大会 兼 第22回全国スポーツ少年団バレーボール交流大会予選会	6	小学連	福井県営体育館	ftb
42	10/13	日	第67回福井県一般9人制混合バレーボール大会	9	福井市	福井市北体育館	
43	10/13・14	日・月	ジャパンビーチバレーボールツアー<BVT3>U22	ビーチ	ビーチ連	小浜市若狭鯉川シーサイドパーク	*
44	10/18	金	第19回福井県中学校秋季新人大会	6	中体連	越前市アイシンスポーツアリーナ	
45	11/2・3	土・日	第77回全日本バレーボール高等学校選手権大会予選会 兼 県民スポーツ祭兼高校秋季大会	6	高体連	男子:鯖江高校、女子:大野高校	
46	11/8~10	金~日	2024 全国シルバーフェスティバル in福井大会	ソフト	ソフト連	福井県営体育館	*
47	11/16	土	第77回全日本バレーボール高等学校選手権大会県代表決定戦	6	県協会	福井市体育館	ftb
48	11/17	日	第46回福井県シニアママさんバレーボール大会	9	ママ連	福井市体育館	
49	11/23・24	土・日	第2回県ヤングバレーボールクラブ新人大会	6	ヤング連	朝日中学校体育館、至民中学校体育館	
50	11/24	日	秋季フェスティバル	ソフト	ソフト連	丹南総合公園体育館	
51	11/30・12/1	土・日	甲泰営レインボービル杯第43回福井女子バレーボール大会 1日目	9	ママ連	福井市体育館(11/30 13:00~ 12/1 7:00~20:00)	ftb
52	11/	日	福井県高等学校定時制通信制新人大会	6	高体連	未定	
53	12/8	日	JOC壮行会、壮行試合	6	中体連	未定	
54	12/8	日	甲泰営レインボービル杯第43回福井女子バレーボール大会 2日目	9	ママ連	福井市体育館	ftb
55	1/17~19	金~日	福井県高校新人大会	6	高体連	男子:鯖江高校、女子:福井市体育館、(19日)福井市体育館	
56	1/19	日	第10回ブロック選抜対抗戦(6年生)	6	小学連	鯖江市総合体育館	
57	1/19	日	モルテン杯第19回北信越クラブバレーボール9人制選手権大会県予選会	9	クラブ連	越前市今立体育センター	
58	1/25・26	土・日	福井県中学校バレーボール大会	6	中体連	未定	
59	2/9	日	冬季フェスティバル	ソフト	ソフト連	福井東・南体育館	
60	2/15・16	土・日	V. LEAGUE MEN(アインホームゲーム)	6	県協会	越前市アイシンスポーツアリーナ	
61	2/22	土	各地区選抜合同練習会	6	中体連	鯖江高校・福井工大福井高校体育館	
62	3/8・9	土・日	オザキ杯第42回福井県小学生バレーボール選抜新人戦大会	6	小学連	福井県営体育館	
63	3/16	日	第22回福井県6人制バレーボールチャンピオンカップ2024	6	福井市	福井市体育館	
64	3/22・23	土・日	モルテン杯第19回北信越クラブバレーボール9人制男女選手権大会	9	クラブ連	敦賀市総合運動公園体育館 他	*
65	未定	未定	(仮)福井県バレーボールフェスティバル	6・9	クラブ連	未定	

*はブロック大会以上

2024年（令和6年）度 北信越連盟競技日程（案）

北信越連盟 2024.2.21現在

№	大 会 名	男女別	日 程	会 場
1	第55回春季北信越大学バレーボール選手権大会	男 女	5/23(木)～5/26(日)	長野県長野市
2	モルテン杯 第17回北信越クラブバレーボール6人制選手権大会	男 女	6/23(日)	富山県富山市
3	北信越高等学校体育大会 第60回北信越高等学校バレーボール選手権大会	男 女	6/14(金)～6/16(日)	福井県福井市他
4	第74回中部日本6人制バレーボール総合男女選手権大会	男 女	7/13(土)～7/15(月)	静岡県浜松市
5	第36回北信越小学生バレーボール大会	男 女	7/20(土)～7/21(日)	新潟県新潟市
6	第45回北信越中学校総合競技大会 バレーボール競技	男 女	8/6(火)～8/7(水)	新潟県長岡市
7	第45回北信越国民スポーツ大会バレーボール競技(種別 インドア)	男 女	8/23(金)～8/25(日)	石川県金沢市
8	第45回北信越国民スポーツ大会バレーボール競技(種別 ビーチ)	男 女	7/6(土)～7/7(日)	石川県羽咋市
9	全国6人制バレーボールリーグ総合男女優勝大会第 15回「北信越地域リーグ」	男 女	/	/
10	第12回北信越ビーチバレーボール選手権大会	男 女	9/1(日)	新潟県上越市
11	天皇杯・皇后杯全日本バレーボール選手権大会《北信越ブロックラウンド》	男 女	9/21(土)～9/22(日)	富山県富山市
12	第72回秋季北信越大学バレーボール選手権大会(石川県・富山県)	男 女	第1週:10/25(金)～10/27(日) 第2週:11/2(土)～11/3(日)	石川県津幡町 富山県富山市
13	第16回北信越実業団9人制バレーボール男女選手権大会	男 女	10/19(土)～10/20(日)	富山県富山市
14	ソフトバレー北信越ブロック総合フェスティバル	男 女	11/3(日)	石川県津幡町
15	第25回北信越高等学校新人バレーボール大会	男 女	2/7(金)～2/9(日)	富山県砺波市他
16	菅公学生服杯第23回北信越中学新人バレーボール優勝大会	男 女	3/15(土)～3/16(日)	富山県砺波市他
17	モルテン杯 第19回北信越クラブバレーボール9人制選手権大会	男 女	3/22(土)～3/23(日)	福井県敦賀市

2024(令和6)年度国内競技会日程

		競技会名	開催期間	都道府県	開催地	代表者会議	開会式	締切日	抽選日
9人制	1	女子レジャーソフト	6/15 (土) ~ 7/15 (月)	各地	各地			5/17 (金)	別途通知
		女子フィットソフト	8/3 (土) ~ 8/4 (日)	東京	墨田区		6/15 (土)		
		女子セカンドリーグ	9/28 (土) ~ 9/29 (日)	長野	茅野市			調整中	
		女子入替戦	12/14 (土) ~ 12/15 (日)	岐阜	大垣市			調整中	
		男子横浜ラウンド	9/21 (土) ~ 9/22 (日)	神奈川	横浜市		10/12 (土)	調整中	
		男子大阪ラウンド	9/21 (土) ~ 9/22 (日)	大阪	大阪市				
		男子沖縄ラウンド	10/12 (土) ~ 10/14 (月)	沖縄	調整中				
		男子フィットソフト	12/13 (金) ~ 12/15 (日)	広島	広島市				
		男子セカンドリーグ東	9/21 (土) ~ 9/22 (日)	埼玉	三郷市	9/14 (土)	9/14 (土)	調整中	
	男子セカンドリーグ西	10月後半	調整中	調整中	調整中	調整中	調整中		
2	第76回全日本実業団女子選手権大会	7/12 (金) ~ 7/14 (日)	東京	日野市、立川市、小平市、羽村市	7/12 (金)	7/12 (金)	5/31 (金)	6/8 (土)	
3	第43回全日本クラブカップ男子選手権大会	7/25 (木) ~ 7/28 (日)	山口	山口市	7/25 (木)	7/25 (木)	6/24 (月)	6/29 (土)	
4	第43回全日本クラブカップ女子選手権大会	8/9 (金) ~ 8/12 (月)	奈良	香芝市、橿原市、大和郡山市	8/9 (金)	8/9 (金)	7/9 (火)	7/13 (土)	
5	第24回日本スポーツマスターズ2024	9/28 (土) ~ 10/1 (火)	長崎	島原市、雲仙市、佐世保市	9/27 (金)	9/28 (土)			
6	第23回全国社会人東ブロック 男女優勝大会	11/1 (金) ~ 11/4 (月)	岐阜	関市、山県市	11/1 (金)	11/1 (金)	9/25 (水)	10/5 (土)	
7	第23回全国社会人西ブロック 男女優勝大会	10/18 (金) ~ 10/21 (月)	愛媛	松山市	10/18 (金)	10/18 (金)	9/8 (日)	9/15 (日)	
8	第94回全日本総合男子選手権大会	11/14 (木) ~ 11/17 (日)	長野	松本市、安曇野市、大町市、池田町	11/14 (木)	11/14 (木)	10/13 (日)	10/19 (土)	
	第93回全日本総合女子選手権大会	調整中	近畿	調整中					
6人制	1	第72回黒鷲旗 全日本男女選抜大会	5/1 (水) ~ 5/6 (月)	大阪	大阪市	4/30 (火)	5/1 (水)	4/3 (水)	4/6 (土)
	2	全国高校総体 女子	7/25 (木) ~ 7/29 (月)	大分	中津市、日田市	7/25 (木)	7/25 (木)	6/21 (金)	6/30 (日)
	3	全国高校総体 男子	7/31 (水) ~ 8/4 (日)	大分	中津市、日田市	7/31 (水)	7/31 (水)	6/21 (金)	6/30 (日)
	4	第51回全国高等学校定時制・通信制大会	7/30 (火) ~ 8/3 (土)	神奈川	平塚市	7/30 (火)	7/30 (火)	6/28 (金)	6/30 (日)
	5	第43回全日本クラブカップ女子選手権大会	8/2 (金) ~ 8/5 (月)	大阪	大阪市	8/2 (金)	8/2 (金)	7/12 (金)	7/20 (土)
	6	第44回全日本小学生大会	8/6 (火) ~ 8/9 (金)	東京、神奈川、千葉	渋谷区、墨田区、町田市、相模原市、小田原市、千葉市	8/6 (火)	8/6 (火)		
	7	第43回全日本クラブカップ男子選手権大会	8/10 (土) ~ 8/13 (火)	青森	青森市	8/10 (土)	8/11 (日)	7/12 (金)	
	8	第54回全日本中学校選手権大会	8/22 (木) ~ 8/25 (日)	福井	福井市	8/22 (木)	8/22 (木)		
	9	第59回全国高等専門学校体育大会	8/23 (金) ~ 8/25 (日)	北海道	旭川市	8/23 (金)	8/23 (金)	8/2 (金)	8/23 (金)
	10	第27回全国ヤングクラブ優勝大会 女子	9/14 (土) ~ 9/15 (日)	和歌山	和歌山市				
		第27回全国ヤングクラブ優勝大会 男子	9/14 (土) ~ 9/15 (日)	大阪	門真市				
	11	第78回国民スポーツ大会 SAGA2024	10/6 (日) ~ 10/9 (水)	佐賀	小城市、佐賀市、吉野ヶ里町、みやき町、鳥栖市	10/5 (土)	-	9/4 (水)	9/8 (日)
	12	第77回スーパーカレッジ男子大学選手権大会	11/26 (火) ~ 12/1 (日)	東京、千葉	東京、船橋市	11/25 (月)	11/25 (月)		11/3 (日)
		第71回スーパーカレッジ女子大学選手権大会	11/26 (火) ~ 12/1 (日)	東京、千葉	東京、船橋市	11/25 (月)	11/25 (月)		11/3 (日)
	13	第38回全国都道府県対抗中学大会	12/25 (水) ~ 12/28 (土)	大阪	大阪市	12/25 (水)	12/25 (水)		
	14	第15回全国6人制バレーボールリーグ 総合男女優勝大会	4月 ~ 12月	各地					
	東西決勝リーグ	2025年1月 ~ 2025年3月	未定						
	グランドチャンピオンマッチ	2025年3月	未定						
15	第77回全日本高等学校選手権大会	1/5 (日) ~ 1/12 (日)	東京	渋谷区	1/4 (土)	1/5 (日)	代表決定後1週間	12/1 (日)	
16	令和6年度 天皇杯・皇后杯 全日本選手権大会	都道府県ラウンド	4月 ~ 7月		全国各地				
		ブロックラウンド	9月 ~ 10月		全国各地				
		ファイナルラウンド	12/12 (木) ~ 12/15 (日)	大阪	大阪市				
			12/21 (土) ~ 12/22 (日)						
ビーチ	1	第36回全日本ビーチバレーボール大学選手権大会	8/6 (火) ~ 8/8 (木)	神奈川	川崎市	8/6 (火)			
	2	ビーチバレーボールNEXT2024 第6回全日本ビーチバレーボールU-23男女選抜優勝大会	7/19 (金) ~ 7/21 (日)	兵庫	明石市				
	3	第23回全日本ビーチバレーボール高校男子選手権大会	8/9 (金) ~ 8/11 (日)	大阪	阪南市	8/8 (木)			
	4	第28回全日本ビーチバレーボール高校女子選手権大会	8/9 (金) ~ 8/11 (日)	愛媛	伊予市	8/8 (木)			
	5	第38回全日本ビーチバレーボール男子選手権大会	8/12 (月) ~ 8/14 (水)	神奈川	藤沢市	8/11 (日)	8/12 (月)		
	6	第15回全日本ビーチバレーボール4人制中学選手権大会	8/17 (土) ~ 8/18 (日)	神奈川	藤沢市	8/17 (土)	8/17 (土)		
	7	第35回全日本ビーチバレーボール女子選手権大会	8/23 (金) ~ 8/25 (日)	大阪	岬町	8/22 (木)			
	8	第4回全日本ビーチバレーボール中学選手権大会(2人制)	8/24 (土) ~ 8/25 (日)	愛知	碧南市	8/24 (土)			
	9	ジャパンビーチバレーボールツアー2024	5/10 (金) ~ 11/10 (日)		全国各地				
	10	第78回国民スポーツ大会 SAGA2024	9/14 (土) ~ 9/17 (火)	佐賀	伊万里市	9/13 (金)	-	8/15 (木)	8/18 (日)
	11	第16回ビーチバレー川崎市長杯	10/12 (土) ~ 10/13 (日)	神奈川	川崎市				
ソフト	1	第26回全国ソフトバレー・レディースフェスティバル	9/13 (金) ~ 9/15 (日)	宮崎	宮崎市	9/13 (金)	9/14 (土)		
	2	第13回全国ソフトバレー・スプレックスフェスティバル	9/27 (金) ~ 9/29 (日)	栃木	宇都宮市	9/27 (金)	9/28 (土)		
	3	第32回全国ソフトバレーシルバークフェスティバル	11/8 (金) ~ 11/10 (日)	福井	福井市	11/8 (金)	11/9 (土)		
	4	第9回全国ソフトバレー・フリーフェスティバル	11/23 (土) ~ 11/24 (日)	神奈川	大和市	11/23 (土)	11/23 (土)		
8人制	1	第15回全国ヴァンテージ8's交流大会	10/18 (金) ~ 10/20 (日)	石川	金沢市				

※開催期間は、開会式から閉会式までの期間である。(国スポ、ソフトバレーの一部を除く)

2024.2.24 時点

競技関係確認事項および連絡事項

1 一般大会申し合わせ事項および確認事項

- (1) 大会には、2024年度（公財）日本バレーボール協会登録規程により有効に登録されたチーム及び選手で構成されたチーム以外は、原則として参加できない。
 - ・ 「一般混合大会」は、未登録チームであっても参加できる。
 - ・ 「6人制チャンピオンカップ」は、未登録チームであっても参加のための登記を行えば参加できる。また、A・Bのように2チーム参加することができるが、参加料は2チーム分納付すること。
 - ・ 「天皇杯・皇后杯福井県ラウンド」は、「天皇杯・皇后杯北信越ブロックラウンド」の出場権を持っているチームは参加できない。また、A・Bのように2チーム参加することができるが、参加料は2チーム分納付すること。ただし、感染症対策などによっては、2チーム参加を認めないこともある。
 - ・ 「福井女子バレーボール大会」は、A・Bのように2チーム参加することができるが、参加料は2チーム分納付すること。
 - (2) 大会に参加する場合は、参加申し込みと同時に参加料を納付する。なお、参加チームが1チームの場合やチームが棄権した場合でも、その理由を問わず参加料は返還しない。
 - (3) 抽選会は大会参加要項に記載した日程・時間を厳守して行い、連絡がなく遅刻したチームは棄権と見なす。なお、連絡があった場合は主催者（主管協会）で代理抽選を行う。
 - (4) 無届けで棄権したチームには厳重に注意し、再度あった場合には相当の処分を行う。
 - (5) 予選会で上位大会への出場資格を得たチームは、福井県代表として必ず上位大会へ出場すること。違反した場合は相当の処分を行う。
 - (6) 試合中、ベンチスタッフは、規定のマークを明確に判別できる位置（左胸部が望ましい）に付け、ジャケットを着用するか、チームで統一された服装（ランニングシャツ、短パン、ハーフパンツなどは許可されない）を着用しなければならない。規定を満たさないベンチスタッフについては、ベンチに入れない。
 - (7) 大会に参加するチームおよび個人は、日本バレーボール協会制定「倫理規程」、福井県バレーボール協会制定「競技者及び役員倫理規程」を遵守すること。
 - (8) 大会に参加するチームおよび個人は、会場使用のマナー（ごみの処理、シューズの区別、喫煙等に関すること）を守り、開催地に迷惑のかからないようにすること。また環境保全（移動はできるだけ乗合とするなど）にも心がけること。
 - (9) 大会のチーム構成は、下記のように定める。
 - ・ 1チームは監督・コーチ・マネージャー各1名、6人制は選手14名以内（リベロ採用の場合）、9人制は選手15名以内とする。ただし、選手は18名まで申し込むことができる。そして、試合ごとに6人制は14名（リベロ採用の場合）、9人制は15名をエントリーする。6人制において13名以上選手登録をするときは、2名のリベロを登録しなくてはならない。
 - ・ なお、選手の変更は競技者番号の変更を含め一切認めないので、記入時には十分注意すること。
 - ・ 監督・コーチ・マネージャーのうち1名以上は、公益財団法人日本スポーツ協会公認スポーツ指導者制度に基づく公認バレーボール指導者（指導員：コーチ1、上級指導員：コーチ2、コーチ：コーチ3、上級コーチ：コーチ4）の資格を有するものとする。
- ※ 県予選会、及び県大会については、「有資格者であることが望ましい。」こととし、資格がなくてもベンチに入ることができる。しかし、ブロック大会および全国大会においては、資格がない場合ベンチに入ることができない。

2 大会要項の発送および結果の報告

- (1) 大会要項は遅くとも大会開催日の30日前までに、県協会事務局(fva@kore.mitene.or.jp)へ電子メールで送付する。
- (2) 大会結果の報告は、県協会事務局(fva@kore.mitene.or.jp)へ電子メールで送付する。
- (3) 報道機関(福井新聞社・日刊県民福井)には、大会終了後速やかに、ファックスまたは電子メールで送信する。その他主催・後援になっている報道機関・スポンサーにも結果を報告する。

福井新聞社(運動部)	TEL 0776-57-5144	FAX 0776-57-5145
	Mail undou@fukuishimbun.co.jp	
日刊県民福井(株)(編集局)	TEL 0776-28-8613	FAX 0776-28-8616
	Mail henshu@kenmin-fukui.co.jp	
☆その他、主催および後援になっている報道機関		
毎日新聞社福井支局	TEL 0776-24-0074	FAX 0776-21-3160
産経新聞社(株)福井支局	TEL 0776-23-1221	FAX 0776-28-7374
福井テレビ(事業局)	TEL 0776-21-2235	FAX 0776-21-6727

3 大会参加資格の確認

- (1) 大会の参加申し込みは原則MRSによって行う。
- (2) 参加資格の違反及び悪質な違反があった場合は、県協会にて別途協議し、相当の処分をする。
- (3) 上位大会に通じる大会において、下記のことについて特に確認をする。
 - ① 実業団男子・女子選手権大会(9人制)
 - ・実業団男子・女子として有効に登録された選手及びベンチスタッフで構成されたチーム
 - ② クラブカップ男子・女子選手権大会(6・9人制)
 - ・クラブ男子・女子として有効に登録された選手及びベンチスタッフで構成されたチーム
 - ・当年度「クラブ」以外の加盟団体から全国大会等(都道府県予選会、Vリーグを含む)に出場している選手は出場できない。
 - ・同一チームから6人制・9人制両方に出場できる。
 - ③ 全国社会人男子・女子優勝大会(9人制)
 - ・実業団男子・女子、クラブ男子・女子、大学男子・女子、として有効に登録された選手及びベンチスタッフで構成されるチーム。
 - ・下記の競技会に出場、または出場を確定したチームおよび個人は出場できない。
 - 当年度黒鷲旗全日本男女選抜大会
 - 当年度全日本9人制実業団男子・女子選手権大会
 - 当年度全日本9人制クラブカップ男子・女子選手権大会
 - 当年度国民スポーツ大会バレーボール競技
- (4) ベンチに入るスタッフがベンチスタッフとして登録しなければならない大会(ブロック以上の大会に出場する場合)
 - ① 実業団男子・女子選手権大会(9人制)
 - ② 天皇杯・皇后杯全日本バレーボール選手権大会
 - ③ 全国社会人男子・女子優勝大会(9人制)
 - ④ 全日本9人制総合男子・女子選手権大会
 - ⑤ クラブ連主管のブロック大会以上

【ウェア】

アシックス	
デサント	
ミズノ	
ファイテン	
ドーム (アンダーアーマー)	
トンボ (ヴィクトリー)	
フラスコ100cc (ミレグラ)	
ファースト フロンティア (ALST)	
アクラム	
トレス	
ボルトン	
スポルディング ジャパン	
ヘインズブランド ジャパン (チャンピオン)	
エスエスケイ (ヒュンメル)	
イング (キュバル)	

【シューズ】

アシックス	
デサント	
ミズノ	

【サポーター】

アシックス	
デサント	
ミズノ	
D&M	
日本シグマックス (ザムスト)	
アルペン	
ファイテン	
ユナイテッドスポーツ ブランドジャパン (マクダビッド)	

■プレーヤーの皆さまへ■

JVAが主催する全国大会および全国規模の大会においては、プロトコル(コート入場)からゲーム終了(コート退場)まで、公認企業の製品のマニュファクチャーロゴ(シューズは企業を連想させるライン等)の露出を許可しております。

公認企業以外のマニュファクチャーロゴの露出は禁止しておりますので、ご理解の程、お願いいたします。

2024年度以降JVA競技会等ボール割振り						2024年2月24日			
競技会名		開催時期 (予定)	偶数年度(2024年度)			(奇数年度/2025年度)			
			ミカサ	モルテン	両社	ミカサ	モルテン	両社	
6 人 制	1	黒鷲旗全日本選抜大会	4月～5月	男子(V300W)	女子(V5M5000)	-	女子(V300W)	男子(V5M5000)	-
	2	天皇杯・皇后杯全日本選手権大会(都道府県ラウンド)	4月～7月	男子(V300W)	女子(V5M5000)	-	女子(V300W)	男子(V5M5000)	-
	3	天皇杯・皇后杯全日本選手権大会(ブロックラウンド)	9月～10月	男子(V300W)	女子(V5M5000)	-	女子(V300W)	男子(V5M5000)	-
	4	天皇杯・皇后杯全日本選手権大会(ファイナルラウンド)	12月	男子(V300W)	女子(V5M5000)	-	女子(V300W)	男子(V5M5000)	-
	5	全国6人制リーグ総合男女優勝大会(地域リーグ)	4月～12月	男子(V300W)	女子(V5M5000)	-	女子(V300W)	男子(V5M5000)	-
	6	全国6人制リーグ総合男女優勝大会(東西決勝・グラントチャンピオン)	1月～3月	男子(V300W)	女子(V5M5000)	-	女子(V300W)	男子(V5M5000)	-
	7	全日本クラブカップ選手権大会	7月～8月	男子(V300W)	女子(V5M5000)	-	女子(V300W)	男子(V5M5000)	-
	8	スーパーカレッジ大学選手権大会	12月	男子(V300W)	女子(V5M5000)	-	女子(V300W)	男子(V5M5000)	-
	9	全国高等学校総合体育大会(インターハイ)	7月～8月	男子(V300W)	女子(V5M5000)	-	女子(V300W)	男子(V5M5000)	-
	10	全日本高等学校選手権大会(春高バレー)	1月	男子(V300W)	女子(V5M5000)	-	女子(V300W)	男子(V5M5000)	-
	11	全国高校定時制・通信制大会	7月～8月	男子(V300W)	女子(V5M5000)	-	女子(V300W)	男子(V5M5000)	-
	12	全国高等専門学校体育大会	7月～8月	男子(V300W)	女子(V5M5000)	-	女子(V300W)	男子(V5M5000)	-
	13	全国ヤングクラブ優勝大会	9月～10月	男子(V300W)	女子(V5M5000)	-	女子(V300W)	男子(V5M5000)	-
	14	全日本中学選手権大会	8月	男子(V400W)	女子(V4M5000)	-	女子(V400W)	男子(V4M5000)	-
	15	全国都道府県対抗中学大会(JOC杯)	12月	男子(V300W)	女子(V5M5000)	-	女子(V300W)	男子(V5M5000)	-
	16	全日本小学生大会	8月	男子・混合(V400W-L)	女子(V4M5000-L)	-	女子(V400W-L)	男子・混合(V4M5000-L)	-
9 人 制	1	トップリーグ	4月～10月	男子(V300W)	女子(V5M5000)	-	女子(V300W)	男子(V5M5000)	-
	2	東西社会人優勝大会	10月～11月	男子(V300W)	女子(V5M5000)	-	女子(V300W)	男子(V5M5000)	-
	3	全日本総合選手権大会	11月	男子(V300W)	女子(V5M5000)	-	女子(V300W)	男子(V5M5000)	-
	4	ヴィンテージ8's交流大会(8人制)	10月～11月	混合(V300W)	-	-	-	混合(V5M5000)	-
	5	全日本実業団選手権大会	7月～8月	男子(V300W)	女子(V5M5000)	-	女子(V300W)	男子(V5M5000)	-
	6	全日本クラブカップ選手権大会	7月～8月	男子(V300W)	女子(V5M5000)	-	女子(V300W)	男子(V5M5000)	-
ビ ー チ バ レー ボ ール	1	ジャパンビーチバレーボールツアー	4月～11月	男子(BV550C)	女子(V5B5000)	-	女子(BV550C)	男子(V5B5000)	-
	2	ビーチバレージャパン	7月～8月	男子(BV550C)	-	-	-	男子(V5B5000)	-
	3	ビーチバレージャパンレディス	7月～8月	-	女子(V5B5000)	-	女子(BV550C)	-	-
	4	ビーチバレー大学選手権大会	7月～8月	男子(BV550C)	女子(V5B5000)	-	女子(BV550C)	男子(V5B5000)	-
	5	ビーチバレージュニア男子選手権大会	7月～8月	男子(BV550C)	-	-	-	男子(V5B5000)	-
	6	マドンナカップ	7月～8月	-	女子(V5B5000)	-	女子(BV550C)	-	-
	7	全国中学生大会	7月～8月	男子(BV550C)	女子(V5B5000)	-	女子(BV550C)	男子(V5B5000)	-
ソ フ ト バ レー ボ ール	1	全国ソフトバレーシルバフェスティバル		-	-	○	-	-	○
	2	全国ソフトバレー・レディスフェスティバル		-	-	○	-	-	○
	3	全国ソフトバレー・スプレックスフェスティバル		-	-	○	-	-	○
	4	ソフトバレー・フリーフェスティバル		-	-	○	-	-	○

1. 上記の競技会が「新設・中止・廃止・変更」になる場合は速やかに関係各所に連絡を致します。

2. 上記の競技会から「新設」があった場合は、原則として偶数年度は男子ミカサ・女子モルテン、奇数年度は男子モルテン・女子ミカサと致します。

※「国民スポーツ大会(バレーボール・ビーチバレーボール)」については、全国大会の割振りに準じ、原則として偶数年度は男子ミカサ・女子モルテン、奇数年度は男子モルテン・女子ミカサと致します。

※日本スポーツ協会主催大会の「マスターズ」使用球に関しては決定次第、競技委員会よりご連絡致します。

※ビーチバレーボールのミカサ使用球については、「BV550C」を使用いたします。

2024年度 審判委員会事業計画

【県内開催大会（全国・ブロック）および県協会主管大会】

月日	大会名	会場
6/14～16	北信越高等学校選手権大会	男:勝山市ジオ、女:福井市体育館
6/28～30	東海北陸地区高等専門学校体育大会	越前市アイシンスポーツアリーナ
8/22～25	全国中学校選手権大会	県営体育館、福井市体育館
2/15～16	V. LEAGUE MEN (アイシンホームゲーム)	越前市アイシンスポーツアリーナ
7/7	天皇杯・皇后杯全日本選手権大会福井県ラウンド	勝山市ジオアリーナ
11/16	全日本高等学校選手権大会県代表決定戦	福井市体育館

【審判派遣大会（全国・ブロック）】

月日	大会名	開催地	派遣審判員
4/13, 14, 27, 28	春季北陸三県大学リーグ	石川・金沢市	各2名
5/23～26	春季北信越大学選手権大会	長野・長野市	2名
7/6～7	北信越国民スポーツ大会（ビーチ）	石川・羽咋市	1名
7/13～15	中部日本6人制総合男女選手権大会	静岡・浜松市	2名
7/25～28	全日本クラブカップ9人制男子選手権大会	山口・山口市	保谷
8/6～7	北信越中学校総合競技大会	新潟・長岡市	3名
8/12～14	ビーチバレージャパン	神奈川・藤沢市	伊藤
8/23～25	北信越国民スポーツ大会（インドア）	石川・金沢市	有乗+3名
9月	秋季北陸三県大学リーグ	石川	
9/1	北信越ビーチ選手権大会	新潟・上越市	1名
9/21～22	天皇杯・皇后杯全日本選手権大会北信越ラウンド	富山・富山市	3名
9/28～10/1	日本スポーツマスターズ	長崎・島原市他	保谷
10/19～20	北信越実業団9人制男女選手権大会	富山・富山市	1名
10/25～27	秋季北信越大学選手権大会（第1週）	石川・津幡町	2名（+協力）
11/2～3	秋季北信越大学選手権大会（第2週）	富山・富山市	1名
11/14～17	全日本9人制総合男子選手権大会	長野・松本市他	倉野、志茂
12/25～28	全国都道府県対抗中学大会	大阪・大阪市	泉
1/5～7	全日本高等学校選手権大会	東京・渋谷区	熊谷
2/7～9	北信越高等学校新人大大会	富山・砺波市他	3名
3/15～16	北信越中学新人優勝大会（菅公学生服杯）	富山・砺波市他	3名
4～10月	ジャパンビーチツアー	全国各地	伊藤
10～3月	S-V. LEAGUE	全国各地	森口

【講習会・技術強化事業（全国・ブロック）】

月日	講習会等	開催地	対象者
4/6～7	北信越連盟A級審判員講習会	長野・大町市	北信越各県A級審判員
4/30～5/2	全国ラインジャッジクリニック	大阪・大阪市	B・C級審判員
8/10～14	A級審判員資格取得審査講習会	大阪・東大阪市	1名
8/6～8	ビーチA級技術強化事業（ジャパンカレッジ）	神奈川・川崎市	A級審判員
11/20, 26～27	6人制A級技術強化事業（全日本大学男女選手権）	東京・大田区ほか	A級審判員
通年	A級審判員技術強化事業（関東、関西大学リーグなど）	関東、関西各所	A級審判員
3月	全国6人制審判講習会	東京	
	全国9人制審判講習会	大阪	
	全国ビーチ審判講習会	神奈川	

【会議】

月日	会議名（主な議題）	備考
4月	第1回審判委員会（年間スケジュール、ブロック派遣調整） 第2回以降の審判委員会→必要に応じて開催。	
4/20	第1回北信越審判委員長会議（ブロック派遣確認）	富山
7/21	第1回市郡連盟審判長会議〔兼審判審査委員会〕	
1月	第2回北信越審判委員長会議（次年度全国派遣調整）	富山
3/2	第2回市郡連盟審判長会議〔兼審判審査委員会〕	
3月	全国審判委員長会議	東京

【講習会・研修会（県内）】

月日	講習内容・研修内容等
4/21	県協会伝達講習会（新年度ルール改正・修正点の確認）【福井高専体育館】
4月～	記録・ラインジャッジ講習会
4月～	審判研修会（主に高校チームの練習試合をあてる）
	年間を通して、審判技術向上・審判員発掘のための講習会・研修会を実施する。 市郡や連盟単位での講習会が企画された場合、県協会から講師を派遣する。 Vリーグ、ブロック大会の前には、コートオフィシャル講習会を企画・実施する。

【今後の課題】

課題・現状	今後の方策・方向性
<p>■審判員の数をいかに確保していくか。</p> <ul style="list-style-type: none"> ・慢性的人手不足 ・高齢等で退いていく人が増え登録者減＝実働も減 ・新規登録は少数 	<p>□（若い世代の）審判員発掘・育成</p> <ul style="list-style-type: none"> ・各市郡協会、連盟からの推薦が基本 ・興味を持ってもらうための情報発信 ・「プレーヤーが審判もする」を当たり前！
<p>■レフェリングレベルをいかに向上させるか。</p> <ul style="list-style-type: none"> ・審判レベルがそのまま競技のレベルにつながる。 <p>しかし、大会以外に純粋に審判レベルを向上させるための研修機会が少ない。</p>	<p>□講習会や研修会のさらなる充実</p> <ul style="list-style-type: none"> ・大会への審判協力だけでなく、講習会や研修会を積極的に開催。（チームとの連携） ・チームへのルール周知、指導
<p>■審判委員会の組織をどう維持・継続・発展させていくか。</p> <ul style="list-style-type: none"> ・市郡や連盟をまたぐ組織としての協力態勢は不十分 ・加盟団体（市郡協会・連盟）間の温度差 ・世代交代が進まない 	<p>□市郡、連盟をまたいでの協力態勢確立</p> <ul style="list-style-type: none"> ・連絡網の整備、充実（審判長名簿の活用） ・その他具体策は要検討

2024年度 指導普及委員会関係事業計画（案）

指導普及委員会

	期 日	行 事	場 所
1	2024年10月中旬	公認指導者研修会（コーチ1）	未 定
2	2025年12月 7日(土) ～8日(日)	全国指導普及委員長・加盟連盟指導普及 委員長会議・研修会	東京都

○資格更新のための研修及び指導者研修会について

（公財）日本バレーボール協会指導者養成委員会が認める研修会等（1～14）

	事 業 名	開 催 期 間	開 催 地
1	公認講師認定講習会	未定	東京都
2	公認指導者研修会（スタートコーチ）	年間事業	各都道府県
	公認指導者研修会（コーチ1）	年間事業	各都道府県
	公認指導者研修会（コーチ2）	年間事業	各都道府県
	公認指導者研修会（コーチ3）	2024年 8月	東京都
	公認指導者研修会（コーチ4）	2024年 8月	東京都
3	全国小学生指導者第一次講習会 (日本小学生バレーボール連盟認定指導者資格取得講習会)	2024年 7月～ 2025年 1月	全国5会場
4	全国小学生指導者第二次講習会 (コーチ1専門科目及び日本バレーボール協会認定準指導員資格取得講習会)	2024年 7月～10月	全国4会場
5	全国大学生対象コーチ1養成講習会 【準指導員】	未定	未定
6	クラブ連盟対象コーチ1養成講習会 【準指導員】	未定	未定
7	ソフトバレーボール・アクティブリーダー 養成講習会	2024年 6月～ 2024年12月	全国15会場(予定)
8	ソフトバレーボール・マスターリーダー 養成講習会・更新研修会	2024年 6月22日(土) ～ 6月23日(日)	東京都
9	都道府県別指導者研修会	2024年 4月～ 2025年 2月	各都道府県
10	公認指導者研修会 (公認講師・コーチ3・コーチ4対象)	未定	大阪府
11	全国中学生バレーボール指導者研修会	2024年 6月～ 2025年 3月	全国10会場(予定)
12	日本実業団バレーボール連盟全国指導者研修会	2024年11月22日(土) ～11月23日(日)	新潟県 (燕市分水総合体育館)
13	ソフトバレーボール・アクティブリーダー 研修会	2024年 4月 1日(木) ～12月31日(金)	全国41会場(予定)
14	ビーチバレーボール指導者スキルアップ研修会	調整中	全国3会場(予定)

2024年度 審判審査委員会事業計画

1. 第1回審判審査委員会

- (1) 日時 2024年7月21日(日)
- (2) 会場 未定
- (3) 参加者 審判審査委員会委員長、同副委員長
各市郡協会・連盟審判長、県協会審判委員会委員
- (4) 審議内容
 - 1) 公認審判員資格認定(2024年度)
 - ① 資格変更(昇格・・・B級候補で条件を満たした者のみ)
 - ② 新規登録
 - 2) その他
 - ① B級候補審判員の資格審査受講状況、活動状況を報告。
 - ② B級資格取得審査の概要を提示。

2. 第2回審判審査委員会

- (1) 日時 2025年3月2日(日)
- (2) 会場 未定
- (3) 参加者 審判審査委員会委員長、同副委員長
各市郡協会・連盟審判長、県協会審判委員会委員
- (4) 審議内容
 - 1) 公認審判員資格認定(2025-2026年度)
 - ① 資格変更(昇格・降格)
 - ② 資格抹消
 - ③ 資格更新
 - ④ 新規登録
 - 2) その他
 - ① B級候補審判員の資格審査受講状況、活動状況を報告。
 - ② B級資格取得審査の概要を提示。

<参考> 2024年度時点 各市郡・連盟審判登録者数一覧

	県協会	福井市	敦賀市	小浜市	大野市	勝山市	鯖江市	あわら市	越前市	坂井市	吉田郡	南条郡	越前町
国際			1										
A級		4	2			1				1			
B級	2	8	11	4	6	3	2	5	7	2		3	1
C級		19	16	6	6	8	5	4	1	2		4	1
D級										4			
計	2	31	30	10	12	12	7	9	8	9	0	7	2

	実連	大学連	高体連	中体連	小学連	ママ連	クラブ連	ヤング連	ビーチ連	障がい連	合計
国際											1
A級			3	2							13
B級	2		15	15	7		1		2		96
C級	8	18	36	35	23	6	1	2	4	2	207
D級											4
計	10	18	54	52	30	6	2	2	6	2	321

上記のほか、『名誉審判員』に 20名登録あり。

2024年度 強化委員会 事業計画

強化委員会

期 日	事 業 名	会 場
5/12(日)	国スポビーチバレーボール少年の部県予選会	若狭鯉川シーサイドパーク
5/17(金)	第1回強化委員会	工大福井高校
6/ 2(日)	国スポ成年男女県予選会	大野高校
6/21(金)	第2回強化委員会	工大福井高校
6/ ()	国スポ入賞対策会議	県営体育館
7/6(土)～7(日)	北信越国民スポーツ大会 ビーチバレー	石川県
7/13(土)～15(月)	第74回中部日本6人制バレーボール総合男女選手権大会	静岡県浜松市
7/15(月)	第1回「JOC中学バレー」実行委員会	県営体育館
8/11(日)	「JOC中学バレー」最終選考会・第2回実行委員会 U13選考会	工大福井高校
8/23(金)～25(日)	第45回北信越国民スポーツ大会 インドア	石川県
9/1 (日)	「JOC中学バレー」結団式 U13練習会	工大福井高校
9/13(金)～17(火)	佐賀国民スポーツ大会 ビーチバレー	佐賀県伊万里市
10/ 6(日)～9(水)	佐賀国民スポーツ大会 6人制	佐賀県各地
10/18(金)	第3回強化委員会	工大福井高校
11/ 9(土)～10(日)	「JOC中学バレー」北信越五県対抗強化練習会	富山県黒部市
11/ ()	国スポ結果検討会	県営体育館
12/ 8(日)	「JOC中学バレー」壮行会・壮行試合	未定
12/25(水)～28(土)	第38回全国都道府県対抗中学大会	大阪府大阪市
1/ ()	(公財)県スポーツ協会表彰式・新年会	フェニックス・プラザ
1/19(日)	小学生バレーボール連盟六年生地区選抜対抗戦 U13選考会	鯖江市総合体育館
2/14(金)	第4回強化委員会	工大福井高校
2/22(土)	中学各地区選抜合同練習会	男子：未定 女子：未定
2/ ～3/ 内	個別検討会	県営体育館

2024年度 事業計画(案)

実連部

【担当事業】

開催日	2024年 5月 26日(日)
事業名	2024年度 全日本9人制バレーボール実業団男子選手権大会福井県予選会
会場	関西電力若狭体育館

【関連事業】

開催日	2024年 10月19日(土)～ 10月 20日(日)
事業名	2024年度 第16回 北信越実業団9人制バレーボール男女選手権大会
開催地	富山県立総合体育センター(富山県)

2024年度 福井県バレーボール協会大学連部大会日程(案)

- 2024年 4月13、14日(土・日) 第51回森田杯北陸三県大学春季リーグ戦
～27、28日(土・日)
入替戦:4月29日(月・祝) 会場:金沢大学等
- 2024年 5月23日(木)～26日(日) 第55回春季北信越大学バレーボール選手権大会
会場:長野市真島総合スポーツアリーナ(ホワイティング)
- 2024年 6月25日(月)～28日(金) 第43回東日本バレーボール大学選手権大会(男子大会)
会場:富山県西部体育センター(大アリーナ・中アリーナ)
富山県総合体育センター(大アリーナ・中アリーナ)
- 2024年 6月下旬～7月上旬 第36回全日本ビーチバレーボール大学男女選手権 北信越予選
会場:調整中
- 2024年 9月上旬～下旬 第51回森田杯北陸三県大学秋季リーグ戦
会場:未定
- 2024年10月下旬
2023年11月上旬 第71回秋季北信越大学バレーボール選手権大会
会場:未定
- 2024年11月27日～12月3日(男子) 第77回秩父宮賜杯・第71回秩父宮妃賜杯
2024年11月28日～12月4日(女子) 全日本大学バレーボール男女選手権大会
会場:東京都

※上記大会以外にも福井県協会主催の大会・事業に積極的に参加していきます。

2024 年度 活動計画(案)

高専部

日程	大会	会場
4 月	北陸三県大学リーグ春季大会 (森田杯)	石川県
5/18	舞鶴福井高専間交歓試合	福井工業高等専門学校 体育館
6/29 6/30	東海北陸地区高等専門学校体育大会 (バレーボール競技)	武生中央公園 総合体育館
8 月	全国高等専門学校体育大会 (バレーボール競技)	旭川工業高等専門学校 体育館 未定
9 月	北陸三県大学リーグ秋季大会 (森田杯)	石川県
12 月	北陸地区高等専門学校 女子バレーボール大会	石川工業高等専門学校 体育館
3 月	鯖江市長杯	鯖江市総合体育館
	全日本高等専門学校バレーボール選手権大会	兵庫県立総合体育館

※1～3年生の大会は高等学校体育連盟と重複するため省略する。

令和6年度 福井県高等学校体育連盟専門部事業計画書(案)

専門部名 バレーボール専門部

<県内大会>

月 日	行 事 名	場 所	備 考
(令和6年) 4月27日(土)・28日(日) 29日(月)	高校強化大会 兼 中部日本総合男女選手権大会福井県予選会	男子：坂井高校 女子：大野エキサイト	
5月12日(日)	令和6年度国民スポーツ大会ビーチバレーボール競技少年の部 県予選会	若狭鯉川シーサイドパーク	
5月30日(木)～6月1日(土)	春季高校総体 兼 全国高校選手権大会 兼 北信越高校選手権大会予選 兼 国民スポーツ大会予選会	男子：大野高校(30・31) 武生東高校(6月1日) 女子：武生東高校(30日～1日)	
11月2日(土)・3日(日)	24 県民スポーツ祭 兼 高等学校秋季大会 兼 第77回全日本バレーボール高等学校選手権大会予選会	男子：鯖江高校 女子：大野高校	
11月16日(土)	第77回 全日本バレーボール高等学校選手権大会 福井県代表決定戦	福井市体育館	※福井TVで放映予定
1月17日(金)～19日(日)	福井県高校新人大会	男子：丹生高校(17日・18日) 男子：武生東高校(19日) 女子：県営体育館(17日) 女子：武生東高校(18日・19日)	

<ブロック大会>

月日	行事名	場 所	備 考
(令和6年) 6月15日(土)～16日(日)	第60回 北信越高等学校選手権大会	福井県福井市・勝山市	15日(金)各種会議・開会式
7月6日(土)～7日(日)	第43回 北信越国民スポーツ大会(ビーチ)	石川県羽咋市	
7月13日(土)～15日(月)	第75回 中部日本6人制総合男女選手権大会	静岡県浜松市	16日(日)各種会議・開会式
8月24日(土)～25日(日)	第43回 北信越国民スポーツ大会	石川県金沢市	23日(金)各種会議・開会式
8月30日(金)～9月1日(日)	北信越ブロック合宿	長野県	
(令和7年) 2月8日(土)～9日(日)	第24回 北信越高校新人バレーボール大会	富山県	7日(金)各種会議・開会式

<全国大会関係>

月 日	行事名	場 所	備 考
(令和6年) 7月26日(金)～29日(月)	全国高等学校総合体育大会(女子)	大分県	25日(木)各種会議・開会式
8月1日(木)～4日(日)	全国高等学校総合体育大会(男子)	大分県	31日(水)各種会議・開会式
9月14日(土)～17日(火)	第78回 国民スポーツ大会(ビーチ)	佐賀県	
10月6日(日)～9日(水)	第79回 国民スポーツ大会(6人制)	佐賀県	
(令和7年) 1月5日(日)～7日(火) 1月11日(土)～12日(日)	第77回 全日本バレーボール高等学校選手権大会	東京都渋谷区千駄ヶ谷 東京体育館	

<顧問会議・抽選会>

(令和6年) 4月18日(木)	第1回顧問会議 <4/4(木) 18:00～運営会議>	福井農林高等学校	13:30～ 大地
5月15日(水)	第2回顧問会議 <5/8(水) 18:30～運営会議>	福井農林高等学校	13:30～ 大地
10月10日(木)	24 県民スポーツ祭 兼 高等学校秋季大会 兼 第76回 全日本バレーボール高等学校選手権大会予選会	福井農林高等学校	16:30～ 大地
12月18日(水)	第3回顧問会議 <12/11(水) 18:30～運営会議>	福井農林高等学校	13:30～ 大地

<全国・北信越専門部委員長会議>

(令和6年) 6月15日(土)	北信越高校専門部委員長会議	福井県	
(令和7年) 1月14日(火) 1月15日(水)	全国高体連専門部各種委員会 全国高体連専門部委員長総会	大阪府吹田市	

2024年度 福井県中学校体育連盟バレーボール専門部 事業計画(案)

期 日	事 業 名	主 催	会 場
4月下旬	第1回専門部運営研究会		部長(副部長)校
6月中旬	第2回専門部運営研究会		部長(副部長)校
6月下旬	各地区夏季大会	地区中体連	各地区
6月29日(土)	全国中学校体育大会事前研修会	日本中体連	工大福井高校
7月14日(日)～15日(月)	第62回県中夏季総合競技大会	県中体連	福井県営体育館
7月15日(月)	第1回「JOC 中学バレー」実行委員会	県協会強化委員会	福井県営体育館
7月下旬	審判講習会	中体連審判部	(未定)
8月6日(火)～7日(水)	第45回北信越中学校総合競技大会	北信越中体連	新潟県長岡市
8月11日(日)	「JOC 中学バレー」最終選考会・第2回実行委員会	県協会強化委員会	工大福井高校
同日	「U13 福井県選抜選手」最終選考会	県協会強化委員会	
8月22日(木)～25日(日)	第54回全日本中学校バレーボール選手権大会	日本中体連	福井県営体育館 福井市体育館
9月1日(日)	「JOC 中学バレー」結団式	県協会強化委員会	工大福井高校
9月下旬	第3回専門部運営研究会		部長(副部長)校
9月下旬～10月上旬	各地区秋季大会	地区中体連	各地区
10月18日(金)	第19回福井県中学校秋季新人大会	県中体連	アイシンスポーツアリーナ
11月9日(土)～10日(日)	「JOC 中学バレー」北信越五県対抗強化練習会	北信越連盟	新潟県上越市
同日	北信越ブロック審判研修会	北信越中体連審判部	新潟県上越市
11月下旬	第4回専門部運営研究会		部長(副部長)校
11月30日(土)	北信越長身選手発掘育成合宿	北信越連盟	富山県黒部市
12月8日(日)	「JOC 中学バレー」壮行会・壮行試合	県協会強化委員会	(未定)
12月25日(水)～28日(土)	JOC 全国都道府県対抗中学バレーボール大会	日本協会	大阪府大阪市
1月25日(土)～26日(日)	福井県中学校バレーボール大会	県協会	(未定)※男女別会場
2月中旬	第5回専門部運営研究会(最終)		部長(副部長)校
2月22日(土)	各地区選抜合同練習会	県協会強化委員会	工大福井高校 鯖江高校
3月15日(土)～16日(日)	第23回北信越中学新人バレーボール優勝大会	北信越連盟	富山県黒部市・入善町

【北信越関連事業】

北信越中学校総合競技大会	8月6日(火)～7日(水)	新潟県長岡市
北信越五県対抗強化練習会	11月9日(土)～10日(日)	新潟県上越市
北信越ブロック長身者合宿	11月30日(土)	富山県黒部市
北信越中学新人バレーボール優勝大会	3月15日(土)～16日(日)	富山県黒部市・入善町

2024年度 福井県小学生バレーボール連盟 事業計画(案)

(2024年4月1日～2025年3月31日)

月	日付	曜日	事業内容	会場
R6 4月	7日	日曜	県小連・常任理事会・総会	JA福井中央支店
	13日	土曜	日小連・全国審判講習会(～14日)	東京都
	20日	土曜	北信越小学生バレーボール連盟理事会(～21日)	新潟県
5月	19日	日曜	審判講習会 第44回 全日本バレーボール小学生大会福井県大会 監督会議	福井県営体育館
	25日	土曜	第44回 全日本バレー大会 ブロック予選開始(～6/16)	各ブロック
6月	23日	日曜	第44回 全日本バレー大会 県大会抽選会	福井県営体育館
	29日	土曜	第44回 全日本バレー大会 県大会(1日目)	福井県営体育館
	30日	日曜	第44回 全日本バレー大会 県大会(2日目)	
7月	20日	土曜	第37回 北信越小学生バレーボール大会(～21日)	新潟県新潟市
			北信越小学生バレーボール連盟理事会(～21日)	
8月	6日	火曜	第44回 全日本バレー大会 全国大会(～8/9)	東京体育館他
	未定		第43回 オーイング杯バレーボール大会 実行委員会	福井テレビ
	31日	土曜	第43回 オーイング杯大会 監督会議・組合せ抽選会	
9月	23日	月・祝	第33回 県ソフトバレーボール大会	勝山ジオアリーナ
	28日	土曜	第43回 オーイング杯大会(1日目)	福井県営体育館他
			(兼)第22回全国スポーツ少年団バレーボール交流大会予選会	
29日	日曜	第43回 オーイング杯大会(2日目)		
10月	13日	日曜	第34回 北信越ソフトバレーボールフェスティバル交流会	未定
11月	9日	土曜	第22回 全国スポーツ少年団バレーボール北信越男子予選会	未定
12月	15日	日曜	全国理事長懇談会	東京都
	未定		第22回 全国スポーツ少年団バレーボール交流大会	愛媛県
R7 1月	19日	日曜	第10回 ブロック選抜対抗戦(6年生)	鯖江市総合体育館
	25日	土曜	県小連・常任理事会	坂井市
	26日	日曜	第42回 オザキ杯県新人戦大会・監督会議・ブロック抽選会	福井県営体育館
2月	23日	日曜	第42回 オザキ杯県新人戦大会 県大会抽選会	未定
3月	8日	土曜	第42回 オザキ杯県新人戦大会 県大会(1日目)	福井県営体育館
	9日	日曜	第42回 オザキ杯県新人戦大会 県大会(2日目)	
	16日	日曜	日小連・評議委員会	東京都

◇令和6年度 全国小学生バレーボール指導者研修会(一次研修)

◇令和6年度 全国小学生バレーボール指導者研修会(二次研修)

2024年度 事業計画（案）

福井県ママさんバレーボール連盟

月 日	事 業 名	会 場
2024年 4 月 7 日 (日)	審判研修会	福井市西体育館
4 月 14 日 (日)	第36回 全国ママさんバレーボールいそじ大会県予選会	坂井市 三国体育館 ・ 春江体育館
5 月 12 日 (日)	オーイング杯 第55回 全国ママさんバレーボール大会県予選会	福井市体育館 (1日目)
5 月 19 日 (日)	第47回 北信越ママさんバレーボール大会県予選会	大野市 エキサイト (2日目)
6 月 23 日 (日)	第55回 福井県婦人バレーボール大会(協力大会)	福井県営体育館サブアリーナ
7 月 15 日 (日)	第14回 愛・チャンピオンズリーグ 県予選会	福井市体育館
9 月 16 日 (日)	第19回 福井県ママさんバレーボール ことぶき おふく 交流大会	越前市 越前市アイシンスポーツアリーナ
11 月 17 日 (日)	福井県シニアママさんバレーボール大会	福井市体育館
12 月 1 日 (日)	甲泰管レインボービル杯	福井市体育館・福井市南体育館(1日目)
12 月 8 日 (日)	第43回 福井女子バレーボール大会	福井市体育館 (2日目)
2025年 3 月 23 日 (日)	第41回 福井県ママさんバレーボール連盟総会	福井市 ユー・アイふくい

2024年度 全国・北信越 事業計画（案）

月 日	事 業 名	会 場
4 月 23 日 (火)	全国連盟研修会	奈良県 ホテル日航奈良
6 月 7 日 (金) 6 月 8 日 (土)	Volleyball 2023 ま〜みんな Festa Vol.9	兵庫県淡路島 洲本市文化体育館
6 月 15 日 (土) ～ 16 日 (日)	北信越ブロック審判研修会	福井県坂井市 三国体育館
7 月 6 日 (土) ～ 7 日 (日)	第47回 北信越ママさんバレーボール大会 Aグループ Bグループ Cグループ	富山県 富山県総合体育センター
8 月 1 日 (木) ～ 4 日 (日)	第55回 全国ママさんバレーボール大会	滋賀県 滋賀ダイハツアリーナ
9 月 18 日 (水) ～ 20 日 (金)	第36回 全国ママさんバレーボールいそじ大会	福島県 猪苗代町総合体育館(カメリーナ)
10 月 11 日 (金) ～ 12 日 (土)	第29回 全国ママさんバレーボールことぶき大会	岩手県花巻市 花巻総合体育館
10 月 13 日 (日) ～ 14 日 (月)	第9回 全国ママさんバレーボールおふく大会	
11 月 25 日 (月) ～ 28 日 (木)	第14回 愛・チャンピオンズリーグ	岐阜県 岐阜メモリアルセンター
2025年 3 月 2 日 (日)	北信越ママさんバレーボールことぶき親善新潟大会	新潟県 小千谷市総合体育館

2024年度 事業計画 (案)

(令和6年4月1日～令和7年3月31日)

福井県ソフトバレーボール連盟

期 日				事 業 内 容	会 場
2024	4	13	土	2023年度県連総会	鯖江市総合体育館(研修室)
	5	19	日	春季フェスティバル ・全国大会予選(シルバー、スポレク、レディース、フリー) ・オープン競技	福井県営体育館
	5	下旬		第1回常任理事会	鯖江市総合体育館(会議室)
	6	8 9	土 日	第2回東尋坊交流会	福井県営体育館
	6 7	30 1	土 日	(予定)アクティブリーダー新規・更新講習会	(予定)敦賀総合公園体育館
	8	25	日	サマーフェスティバル ・北信越総合大会予選 (シルバー、スポレク、レディース、フリー、プラチナ、ゴールド) ・オープン競技	福井市体育館
	9	15	日	県民スポーツ祭(ソフトバレー競技)	丹南総合体育館
	9	21	土	福井県障害者スポーツデー	福井県営体育館
	11	8~ 10	金~ 日	2024 全国シルバーフェスティバル in福井大会	福井県営体育館
11	24	木	秋季フェスティバル	丹南総合体育館	
2025	2	9	日	(予定)冬季フェスティバル	福井東・南体育館
	2	下旬		第2回常任理事会	鯖江市総合体育館(研修室)
	3	下旬		第3回常任理事会	鯖江市総合体育館(研修室)

2024年度 全国大会、北信越大会

日 程	大 会 名	開 催 地
2024.9.13~ 2024.9.15	全国レディースフェスティバル	宮崎県宮崎市
2024.9.27~ 2024.9.29	全国スポレクフェスティバル	栃木県宇都宮市
2024.10.19~ 2024.10.22	全国健康福祉祭	鳥取県境港市
2024.11.3	2024年度 北信越総合フェスティバル	石川県津幡町
2024.11.8~ 2024.11.10	全国シルバーフェスティバル	福井県福井市
2024.11.23~ 2024.11.24	全国フリーフェスティバル	神奈川県大和市

2024年度連盟事業および関連事業計画(案)

福井県クラブバレーボール連盟

年	月	日	事業名	開催地および会場
2024	4	上旬	福井県クラブバレーボール連盟 第1回理事会	越前市or鯖江市予定
	4	14	福井県クラブバレーボール連盟 総会	丹南総合公園体育館
	〃	14	モルテン杯第18回北信越クラブバレーボール6人制選手権大会福井県予選会	丹南総合公園体育館
	5	12	全日本6人制バレーボールクラブカップ男女選手権大会福井県予選会	越前市 武生第二中学校体育館
	〃	12	全日本9人制バレーボールクラブカップ男女選手権大会福井県予選会	越前市 武生第二中学校体育館
	6	23	モルテン杯第18回北信越クラブバレーボール6人制選手権大会	富山県富山市
			北信越クラブバレーボール連盟 第1回理事会	
	7	中旬	福井県クラブバレーボール連盟 第2回理事会	越前市or鯖江市予定
	9	8	ファイテン杯 第23回北信越クラブカップ優勝大会福井県予選会(6・9人制男女)	丹南総合公園体育館
	10	12・13	北信越クラブバレーボール連盟 第2回理事会及び第1回役員会	富山県富山市
ファイテン杯 第23回北信越クラブカップ優勝大会(男女6・9人制、マスターズ男女)				
2025	1	19	モルテン杯第19回北信越クラブバレーボール9人制選手権大会予選会	越前市 今立体育センター
	2	9	日本クラブバレーボール連盟 全国評議員会	大阪府 大阪市
	〃	下旬	福井県クラブバレーボール連盟 第3回理事会	越前市or鯖江市予定
	3	22・23	モルテン杯第19回北信越クラブバレーボール9人制男女選手権大会	敦賀市 総合運動公園体育館 敦賀市 中郷体育館
			北信越クラブバレーボール連盟 理事会及び役員会	

2024年度事業計画

福井県ヤングクラブバレーボール連盟

(1) 活動内容

- ① バレーボールをしたくても小・中学校にスポーツ少年団や部活動がない、小学校でバレーボールをやっていたが中学校で部活動がない、部活動はあるが専門的な指導者がいない、などの小学生以上の児童生徒を対象に、学校の枠を越えて、バレーボールを十分楽しむと共に、技術・技能の向上を目指す環境を提供する。(U-14)
- ② 中学校における部活動地域移行に関し、中体連とヤング連の立場の違いを明確にするとともに、連携の在り方を探る。
- ③ 中学を卒業し、部活動などでの活動が難しい19歳までの男女に、バレーボールを十分楽しむと共に、技術・技能の向上を目指す環境を提供する。(U-19)
- ④ 全国大会の予選を兼ねた県ヤングクラブバレーボール男女選手権大会を開催する。
- ⑤ 各クラブにおいて、積極的にビーチバレーボールの普及に努める。

(2) 重点目標

- ① 連盟登録チーム数の拡充
- ② 審判員の育成

○ 主な活動計画

月 日(曜)	行 事 内 容	会 場	備 考
6月 1日(土)	第1回理事会	至民中学校	会長・理事長・理事
6月 2日(日)	第14回福井県ヤングクラブバレーボール男女選手権大会兼第27回全国ヤングクラブバレーボール男女優勝大会県予選会	朝日中学校 至民中学校	※全国大会出場チーム数は、大会実行委員会が決定。予選会の順位を大会申込書に明記する。
9月14日(土) 15日(日)	第27回全国ヤングクラブバレーボール男女優勝大会	大阪府(男子) 和歌山県(女子)	
11月23日(土) 24日(日)	第2回福井県ヤングクラブバレーボール新人大会	朝日中学校(男子) 至民中学校(女子)	
2月3日(土)	第2回理事会	会場未定	会長・理事長・理事

中体連が主催する大会への出場について

福井県ヤングクラブバレーボール連盟

令和5年度より中体連が主催する大会への（地域）クラブチームの参加が可能になった。
しかし、競技種目や県により参加条件が異なり調整ははかどっていない。

そこで、チーム及び登録選手の混乱を避けるため、福井県ヤングクラブバレーボール連盟として、中体連の大会に参加する場合の規程を設けることとした。

1 中体連が主管する大会へ参加申請ができるヤング連盟登録のチームについて

- (1) 『学校部活動及び新たな地域クラブ活動の在り方等に関する総合的なガイドライン』（令和4年12月27日スポーツ庁・文化庁発出）の「II 新たな地域クラブ活動」を遵守していること。

※概略

ア 希望する全ての生徒を対象とする。

イ 学校と連携し、学校部活動の教育的意義を継承・発展する。

ウ 学校の学期中は、週当たり2日以上以上の休養日を設ける。（平日は少なくとも1日、週末は少なくとも1日以上を休養日とする。週末に大会参加等で活動した場合は、休養日を他の日に振り替える。） 地域クラブ活動を休日のみ実施する場合は、原則として1日を休養日とし、休日に大会参加等で活動した場合は、休養日を他の休日に振り替える。

エ 1日の活動時間は、長くとも平日では2時間程度、学校の休業日（学期中の週末を含む）は原則として3時間程度

- (2) JVA-MRS のチーム登録（U-14）が完了していること。
- (3) 所在地が明確であること。（年度ごとに所在地を変更することは認めない）
- (4) 募集要項やホームページ等で公募していること。
- (5) 年間を通じて、持続的(週単位)に練習していること。
- (6) JSPO 公認資格を有する者が指導に当たっていること。 ※但し、令和7年3月31日までの期間は資格取得期間とする。
- (7) チームや団体として規約があること。
- (8) JVA-MRS の個人登録が完了していること。
- (9) 各種大会に大会役員として派遣できる指導者がいること。
- (10) 中体連の大会に出場するチームは、県ヤング連盟が主催する大会には出場できない。
- (11) ヤング連盟登録チームの選手は、中学部活動チームへも登録はできるが、ヤング連盟登録チームの重複登録は原則認めない。

(12) 選手の移籍について、移籍後4ヶ月間の公式試合出場を認めない。但し、一家移転など、やむを得ない場合は、ヤング連盟理事会において審議し、認められればこの限りではない。

2 認定の申請

- (1) 認定申請は必要な書類【認定申請書（様式1）、認定基準チェック表（様式2）、チーム所属名簿（様式3）】を添えて、福井県中体連事務局に直接提出すること。（様式は福井県中学校体育連盟のHPからダウンロード可能）
- (2) 中体連が主管する大会への参加を希望する場合、中体連事務局が指定する期間（9月初旬～10月末までなど）に申請すること。
- (3) 当面の間、毎年申請を行うこと。

3 留意点

- (1) 中体連が主管する大会に出場を希望する地域スポーツ団体等（地域クラブ活動）に所属するチーム・選手は、地区大会からの出場の場合、申請書に記載のある地域スポーツ団体等の活動拠点地区から出場しなければならない。
- (2) 出場を希望するチームの数によって、地区大会の規模拡大につながる（試合数、日数、会場数の増）ことが予想される場合については、県中体連の判断において県大会からの参加となる。その場合、ヤング連盟が主管し予選会を開催する。なお、予選会について福井県中体連および各競技専門部、各地区中体連からの、人的な負担や費用面での負担は無い。
- (3) 中体連が主管する大会に出場する選手は、学校のチームかU-14登録のチームの、いずれか一方から参加すること。

付則

この規程は、令和6年 4月1日から施行する。

2024年度 福井県ビーチバレーボール連盟 事業計画

自：2024年4月1日

至：2025年3月31日

期 日	事 業 名	会 場	備考
5月6日(月・振休)	J A 共済カップ第22回ふくいオープン ビーチバレーボール大会	三国サンセットビーチ	
5月12日(日)	佐賀国民スポーツ大会ビーチバレーボール 少年の部 福井県予選会	小浜市若狭鯉川 シーサイドパーク	
6月30日(日)	第38回ビーチバレージャパン 県予選会(男子)	福井市鷹巣海水浴場	
	第35回全日本ビーチバレー 女子選手権大会県予選会(女子)		
	第36回越前ビーチバレー大会		
7月6日(土) ～7日(日)	佐賀国民スポーツ大会ビーチバレーボール 少年の部 北信越予選会	石川県 羽咋市	
7月20日(土) ～21日(日)	やまみつカップ第9回福井県4人制大会(土) 兼 全国中学生2人制・4人制予選会(日)	福井市鷹巣海水浴場	
8月3日(土) ～4日(日)	オーイング杯第11回若狭おばまオープン ビーチバレーボール大会	小浜市若狭鯉川 シーサイドパーク	
8月6日(火) ～8日(木)	全日本ビーチバレーボール大学選手権大会	神奈川県 川崎市	
8月8日(木) ～11日(日)	全日本ビーチバレージュニア 男子選手権(高校生男子)	大阪府 阪南市	
8月8日(木) ～11日(日)	マドンナカップビーチバレージャパン 女子ジュニア選手権大会(高校生女子)	愛媛県 伊予市	
8月11日(日) ～14日(水)	第38回ビーチバレージャパン(男子)	神奈川県 鶴沼海岸	
8月17日(土) ～18日(日)	第15回全国中学生ビーチバレー大会	神奈川県 鶴沼海岸	
8月22日(木) ～25日(日)	第35回全日本ビーチバレーボール 女子選手権大会	大阪府 泉南郡 淡輪	
8月24日(土) ～25日(日)	第4回全国中学生ビーチバレーボール 選手権大会	愛知県 碧南市	
8月31日(日)	北信越ビーチバレーボール連盟 会長・理事長会	新潟県 上越市	
9月1日(日)	北信越ビーチバレーボール選手権大会	新潟県 上越市	
9月13日(金) ～17日(火)	佐賀国民スポーツ大会 ビーチバレーボール競技会	佐賀県 伊万里市	
10月13日(日) ～14日(月)	ジャパンビーチバレーボールツアー (BVT3) U22	小浜市若狭鯉川 シーサイドパーク	

2024年度 事業計画（案）

障がい者バレーボール連盟

【大会関係】

期 日	事 業 等	会 場
5月 4日(土) または 5日(日) 6月 8日(土) ～ 9日(日)	SAGA 2024 全国障害者スポーツ大会 北信越・東海ブロック予選会 知的障がい者男子・女子各1チームが出場予定 精神障がい者男女混合チームが出場予定	新潟県 聖籠町市民会館内総合体育館 石川県 小松市末広体育館
10月26日(土) ～27日(日)	SAGA 2024 全国障害者スポーツ大会	佐賀県 鳥栖市(知的) 小城市(精神)
12月 日(土) ～ 日(日)	第6回全国知的障がい者親睦バレーボールわかやま大会	和歌山県

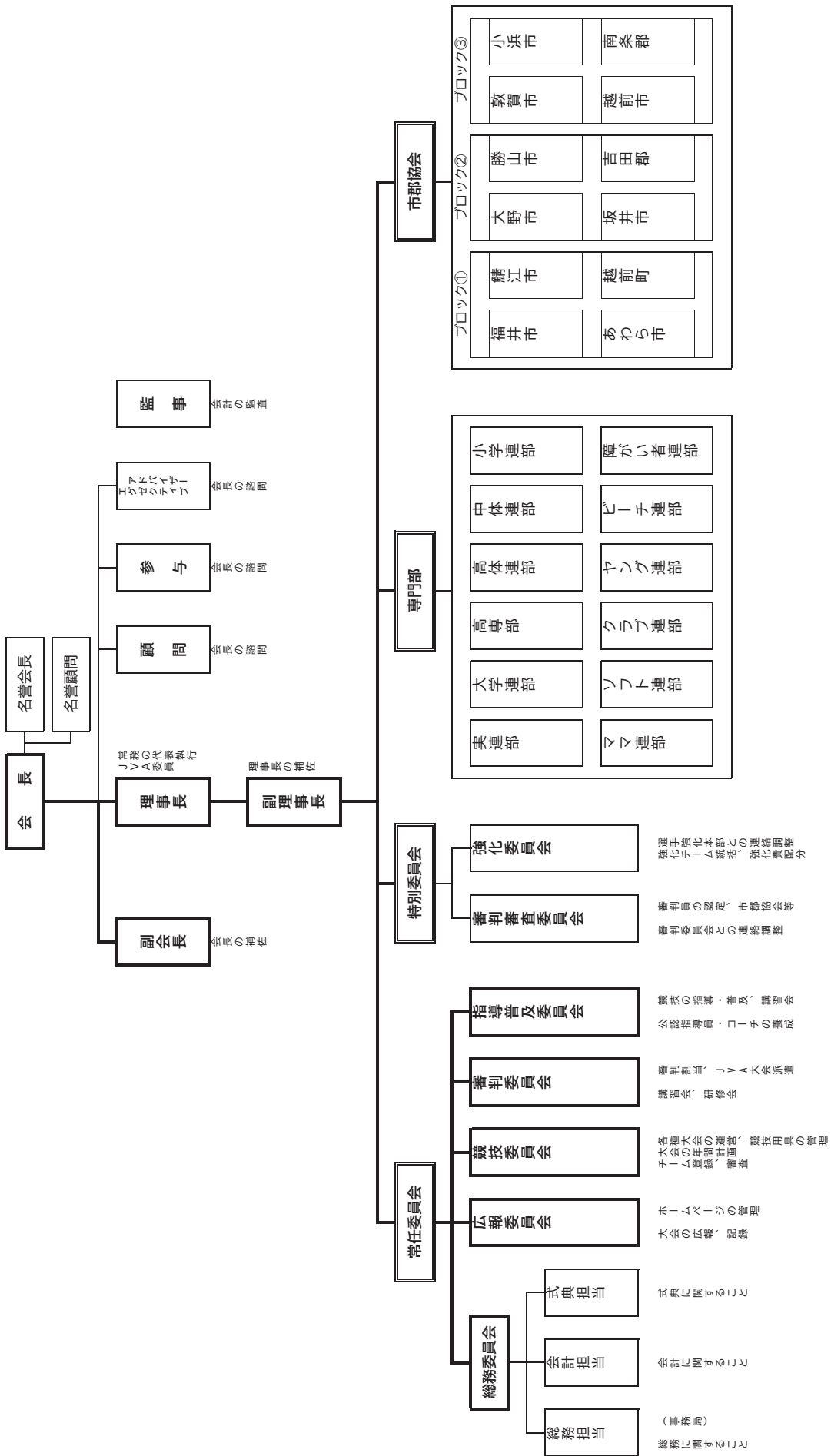
【練習関係】

期 日	事 業 等	会 場
4月 7日(日) ～3月30日(日)	強化練習会 令和6年度 障スポ アスリート強化対策事業 知的障がい者男子・女子チーム 精神障がい者男女混合チーム 毎週日曜日を基本に強化練習会実施	福井市ちもり体育館他
8月 日(日)	知的障がいバレーボール合同練習会 (福井県知的障がい者男子・女子チームと 岐阜県男子・女子チームとの交流試合)	岐阜県

規約・規程

福井県バレーボール協会

2024年度 福井県バレーボール協会組織図



福井県バレーボール協会規約

第1章 総 則

(名称)

第1条 本会は、福井県バレーボール協会（以下「本会」という。）と称する。

(目的)

第2条 本会は、福井県におけるバレーボール関係団体の統一的中枢機関となって、バレーボール競技の普及発展につとめ、もって体育文化の伸長に寄与することを目的とする。

(組織)

第3条 本会は、（公財）日本バレーボール協会（以下「日本協会」という。）に加盟する。

2 本会は、（公財）福井県スポーツ協会の構成員としてこれに協力し、別表に掲げる加盟団体及び本会の目的に賛同する団体・個人をもって組織する。

(事業)

第4条 本会は、前条の目的を達成させるために次の事業を行う。

- (1) 各種競技会の開催
- (2) 技術の調査研究、講習会の開催及び指導者の養成
- (3) 審判員の公認、派遣並びに養成講習会
- (4) 選手強化に関する事項
- (5) その他本会の目的達成に必要な事項に関する事

第2章 役 員

(役員)

第5条 本会に次の役員を置く。

会 長	1 名
副 会 長	若干名
顧 問	若干名
参 与	若干名
理 事 長	1 名
副 理 事 長	若干名
常 任 理 事	若干名
理 事	若干名
監 事	2 名

2 特別職を置くことができる。

(選出及び任務)

第6条 役員の選出及び任務は、次のとおりとする。

- (1) 会長は総会において推薦し、本会を統括し会議の議長となる。
- (2) 副会長は、総会において推薦し、会長が委嘱する。副会長は会長を補佐し、会長事故あるときはその職務を代行する。
- (3) 顧問・参与は、常任理事会の推薦に基づき会長が委嘱する。顧問・参与は会長の諮問に応ずる。
- (4) 理事長は常任理事の互選とし、会長が委嘱する。理事長は、本会の常務を統括する。
- (5) 副理事長は常任理事の互選とし、会長が委嘱する。副理事長は、理事長を補佐し、理事長事故あるときはその職務を代行する。
- (6) 常任理事は、理事の互選により選出し、会長がこれを委嘱する。常任理事は、本会の常務を処理する。
- (7) 理事は、市郡協会・加盟団体より推薦並びに会長の指名とし、会長が委嘱する。理事は、本会の重要事項を審議する。
- (8) 監事は、総会の推薦によって会長がこれを委嘱する。監事は本会の会計を監査する。

(任期)

第7条 役員の任期は2年とする。ただし、再任することは妨げない。

- 2 補欠役員・増員役員の任期は、いずれも同種役員の残任期間とする。

第3章 会 議

(総会)

第8条 総会は、役員をもって構成し、本会の次に掲げる事項を議決する。

- (1) 予算及び決算案
- (2) 事業計画案
- (3) 規約の改正
- (4) 役員の選出
- (5) その他必要な事項

- 2 総会は会長が招集し、原則として毎年3月に開催する。ただし、会長が必要と認めるときは、臨時に開催することができる。

(常任理事会)

第9条 常任理事会は、会長・副会長・理事長・副理事長及び常任理事をもって構成し、必要に応じて会長がこれを召集し、常務を処理する。

(運営会議)

第10条 運営会議は、会長・副会長・理事長・副理事長及び市郡協会理事長代表をもって構成し、必要に応じて会長がこれを召集し、緊急重要業務を処理する。ただし、必要に応じて委員長または部長その他の役員の出席を求めることができる。

(企画調整会議)

第11条 企画調整会議は、理事長の補助機関として、理事長・副理事長及び委員長をもって構成し、必要に応じて理事長がこれを招集し、理事長の諮問に応じて本会運営に関する事項の企画・立案・委員会との連絡調整を行う。

(委員会及び部会)

第12条 委員会(部会)は、委員(部員)をもって構成し、必要に応じて委員長(部長)がこれを招集する。ただし、その他の役員の出席を求めることができる。

第4章 委員会及び専門部会

(常任委員会)

第13条 本会に次の常任委員会を置き、それぞれ定める常務を処理する。

- (1) 総務委員会 庶務・会計・事業に関すること。各連盟・市郡協会との連絡調整ならびにその他の役員いずれの部に属さない事項に関すること。
- (2) 広報委員会 本会の事業に関する広報活動、大会要項及び結果の管理に関すること。
- (3) 競技委員会 年間計画案の作成、登録、大会の運営及び用具の管理ならびに各種大会に関すること。
- (4) 審判委員会 大会及び日本協会の主催する大会の審判員の派遣ならびに公認審判員の統括及び指導・育成に関すること。
- (5) 指導普及委員会 指導者講習会並びに競技の指導・普及に関すること。

(特別委員会)

第14条 本会に特別委員会を置き、本会の業務を推進するに特に必要な事項を分担所管し、これを処理するものとする。特別委員会に関し必要な事項は、別に定める。

(専門部)

第15条 本会に専門部を置き、本会の業務を推進するに必要な事項を専門的に分担所管し、これを処理するものとする。専門部に関し必要な事項は、別に定める。

第5章 会 計

(会計)

第16条 本協会の経費は、次の収入によってこれをあてるものとする。

- (1) 会費
- (2) 加盟金及び登録料
- (3) 大会参加料
- (4) 県及び県体協補助金

- (5) 寄付金
- (6) 事業収入
- (7) その他の収入

- 2 会費、加盟金、登録料及び大会参加料の額は総会で定める。ただし、会費については、特に会長の認めた役員について減免することができる。
- 3 本会の会計年度は4月1日に始まり、翌年3月31日に終わる。

(基本財産)

第17条 本会は、基本財産を設けることができる。なお、基本財産運営規則は別に定める。

(委任)

第18条 この規約の運用、その他本協会の運営に関し特に必要な事項は、会長が別に定める。

(附則) この福井県バレーボール協会規約は、昭和56年4月1日から適用する。

改正	平成	8年3月31日
改正	平成	9年3月30日
改正	平成	11年3月29日
改正	平成	13年4月 1日
改正	平成	15年4月 1日
改正	平成	21年3月29日

(別 表)

福井県バレーボール協会に加盟する団体は以下のとおりとする。

1 市及び郡(町)バレーボール協会(市郡協会という。)

- (1) 福井市バレーボール協会
- (2) 敦賀市バレーボール協会
- (3) 小浜市バレーボール協会
- (4) 大野市バレーボール協会
- (5) 勝山市バレーボール協会
- (6) 鯖江市バレーボール協会
- (7) あわら市バレーボール協会
- (8) 越前市バレーボール協会
- (9) 坂井市バレーボール協会
- (10) 吉田郡バレーボール協会
- (11) 南条郡バレーボール協会
- (12) 越前町バレーボール協会

2 バレーボール競技団体(連盟という。)

- (1) 福井県実業団バレーボール連盟
- (2) 福井県高等学校体育連盟バレーボール競技専門部
- (3) 福井県中学校体育連盟バレーボール競技専門部
- (4) 福井県小学生バレーボール連盟
- (5) 福井県ママさんバレーボール連盟
- (6) 福井県ソフトバレーボール連盟
- (7) 福井県クラブバレーボール連盟
- (8) 福井県ヤングクラブバレーボール連盟(U14を含む)
- (9) 福井県ビーチバレーボール連盟
- (10) 福井県障がい者バレーボール連盟

2 (5) 平成24年4月1日 改名

2 (10) 平成27年3月28日 追加

福井県バレーボール協会特別委員会規程

(目的)

第1条 本規程は、福井県バレーボール協会（以下本会という。）規約第14条に基づき、特別委員会の構成及び業務について定める。

(構成及び所管事項)

第2条 本会に次に掲げる特別委員会を置き、それぞれの委員長が統括し、本会の業務を推進するに特に必要な事項を分担所管し、これを処理するものとする。

(1) 審判審査委員会

- ①審判審査委員会は、日本協会及び本会の公認審判員（以下「公認審判員」という。）ならびにその他委員会が必要と認めた者の中から選出し、会長が委嘱する。
- ②審判審査委員会は、公認審判員の審査認定及び日本協会への申請等の業務ならびに審判部および市郡協会審判委員会との連絡調整にあたる。
- ③審判審査委員会に委員長及び副委員長を置き、会長がこれを委嘱する。
- ④公認審判員は、本会・各連盟または市郡協会の審判部に所属する。
- ⑤公認審判員は、日本協会及び本会ならびに各連盟・市郡協会が主催する大会に審判員として協力するものとする。

(2) 強化委員会

- ①強化委員会は、本会役員ならびにその他委員長が必要と認めた者の中から選出し、会長が委嘱する。
- ②強化委員会は、国体選手強化及び強化費の配分に関する業務並びに関係機関との連絡調整にあたる。
- ③強化委員会に委員長及び副委員長を置き、会長がこれを委嘱する。

(委員会)

第3条 各委員会は、委員をもって構成し、必要に応じて委員長がこれを招集する。ただし、その他の役員の出席を求めることができる。

(その他)

第4条 本規程は、総会の議決を経て改正することができる。

第5条 本規程の運用、その他特に必要な事項は、会長が別に定める。

(附則) 本規程は、平成21年3月29日から適用する。

一部改正 平成27年 3月28日

福井県バレーボール協会専門部規程

(目的)

第1条 本規程は、福井県バレーボール協会（以下本会という。）規約第15条に基づき、専門部の構成及び業務について定める。

(構成)

第2条 本会に次に掲げる専門部を置き、それぞれの部長が統括し、本会の業務を推進するために必要な専門的事項を分担所管し、これを処理するものとする。

- (1) 実連部 実業団チーム登録及び統括・指導育成ならびに日本実連との連絡調整に関すること。
- (2) 大学連部 大学連チームの登録及び統括・指導育成ならびに県大学連との連絡調整に関すること。
- (3) 高専部 高専チームの登録及び統括・指導育成ならびに高専との連絡調整に関すること。
- (4) 高体連部 高体連チームの登録及び統括・指導育成ならびに県高体連との連絡調整に関すること。
- (5) 中体連部 中体連チームの登録及び統括・指導育成ならびに県中体連との連絡調整に関すること。
- (6) 小学連部 小学連チームの登録及び統括・指導普及ならびに県小学連との連絡調整に関すること。
- (7) ママ連部 ママ連チームの登録及び統括・指導普及ならびに県家婦連との連絡調整に関すること。
- (8) ソフト連部 ソフト連チームの登録及び統括・指導普及ならびに県ソフト連との連絡調整に関すること。
- (9) クラブ連部 クラブ連チームの登録及び統括・指導普及ならびに県クラブ連との連絡調整に関すること。
- (10) ヤング連部 ヤング連チーム（U14 チームを含む）の登録及び統括・指導普及ならびに県ヤング連との連絡調整に関すること。
- (11) ビーチ連部 ビーチ連チームの登録及び統括・指導普及ならびに県ビーチ連との連絡調整に関すること。
- (12) 障がい者連部 障がい者連チームの登録及び統括・指導普及ならびに県障がい者連との連絡調整に関すること。

(部会)

第3条 各部会は、部員をもって構成し、必要に応じて部長がこれを招集する。ただし、その他の役員の出席を求めることができる。

(その他)

第4条 本規程は、総会の議決を経て改正することができる。

第5条 本規程の運用、その他特に必要な事項は、会長が別に定める。

(附則) 本規程は、平成21年3月29日から適用する。

一部改正	平成24年	4月	1日
一部改正	平成27年	3月	28日

競技者及び役員倫理規程

福井県バレーボール協会

(目的)

第1条 この規程は、福井県バレーボール協会関係の競技者（選手、チーム、チーム関係者を含む）及び役員が、それぞれの責務に反し、スポーツ関係者としての倫理に照らして逸脱する行為を行うことのないよう、注意を喚起することを目的として定める。

(競技者及び役員の責務)

第2条 競技者及び役員は、（公財）日本バレーボール協会及び当協会の定めた諸規程や決定事項を遵守し、競技規則を守り、常に品位と名誉を重んじつつ、フェアプレーの精神に基づいて行動し、バレーボールの健全な普及・発展に努めなければならない。

(禁止事項)

第3条 次に掲げる行為を禁止する。

- (1) 競技者又は役員として著しく品位又は名誉を傷つけるようなこと。
- (2) セクシャルハラスメント、パワーハラスメント、暴力行為、個人的な差別等人権尊重の精神に反する言動をとること。
- (3) 参加申込をした競技会に無届けで棄権すること。
- (4) 予選会で上位大会への参加資格を得たチームが、正当な理由なく福井県代表として出場しないこと。
- (5) 登録されていない選手、大会規程により参加資格のない選手が出場する（出場させる）こと。
- (6) 福井県代表として選抜された選手を正当な理由なく代表チームに参加させないこと。又は参加させないようにすること。
- (7) その他著しくスポーツマン精神に反する行為を行うこと。

(処分の内容及び手続)

第4条 処分の内容及び手続については次のとおりとする。

(1) 処分の内容

前条の禁止事項に違反した場合、競技者（選手、チーム、チーム関係者を含む）にあっては、競技会への出場及び参加資格の一定期間の停止又は永久の停止あるいはその他の処分、役員にあっては、役員資格の一定期間の停止又は永久の停止あるいはその他の処分を行う。ただし、違反の事実が当事者の故意ではなく軽微な場合は、注意又は警告にとどめる。

(2) 処分の手続

処分は、必要に応じて適任と認められる者をもって組織する倫理委員会で審議・決定し、常任理事会で承認する。処分を決定するに当たっては、公正を期するため、当事者の弁明の機会を設ける。

附則

- 1 細則については、必要に応じ別に定める。
- 2 この規程は、平成12年3月26日から施行する。
平成18年3月26日 一部改正
平成23年3月27日 一部改正

福井県バレーボール協会表彰規程

(目的)

第1条 本規程は、福井県バレーボール協会（以下「本協会」という。）において、功労者、特別優秀指導者および優秀指導者、特別優秀選手および優秀選手の表彰について定めることを目的とする。

(功労者表彰)

第2条 功労者表彰の対象となる者は、次の各号のいずれかに該当する者とする。

- (1) バレーボール競技の発展に尽瘁し、その功労が顕著な者
- (2) 本協会の発展に永年尽力し、その功労が顕著な者

第3条 受賞者は運営会議で推薦し、常任理事会または特別委員会（以下、常任理事会等という。）で決定する。

第4条 功労者の表彰は、総会または常任理事会等で定めたときに表彰状および記念品を授与する。

(特別優秀指導者表彰)

第5条 特別優秀指導者表彰の対象となる者は、次に該当する者とする。

- (1) 日本を代表して国際大会等において顕著な功績を残した指導者

第6条 受賞者は運営会議で推薦し、常任理事会等で決定する。

第7条 特別優秀指導者の表彰は、総会または常任理事会等で定めたときに表彰状および記念品を授与する。

(優秀指導者表彰)

第8条 優秀指導者表彰の対象となる者は、次の各号のいずれかに該当する者とする。

- (1) 本協会が主催する大会において顕著な成績を残した指導者
- (2) 北信越大会に優勝した指導者
- (3) 中部日本大会、全国大会等において顕著な功績を残した指導者
- (4) 永年にわたりバレーボールの競技力向上に貢献し、功績顕著な指導者

第9条 受賞者は運営会議で推薦し、常任理事会等で決定する。

第10条 優秀指導者の表彰は、総会または常任理事会等で定めたときに表彰状および記念品を授与する。

(特別優秀選手表彰)

第11条 特別優秀選手表彰の対象となる者は、次に該当する者とする。

- (1) 日本を代表して国際大会等において顕著な功績を残した選手

第12条 受賞者は運営会議で推薦し、常任理事会等で決定する。

第13条 特別優秀選手の表彰は、総会または常任理事会等で定めたときに表彰状および記念品を授与する。

(優秀選手表彰)

第14条 優秀選手表彰の対象となる者は、次の各号のいずれかに該当する者とする。

- (1) 北信越大会に優勝した選手
- (2) 中部日本大会、全国大会等において顕著な功績を残した選手
- (3) 各種大会にて顕著な功績を残した選手

第15条 受賞者は運営会議で推薦し、常任理事会等で決定する。

第16条 優秀選手の表彰は、総会または常任理事会等で定めたときに表彰状および記念品を授与する。

附則

1 会長、副会長、参与及び常任理事（在職10年間以上）がその役職を辞任した場合、その都度、適当なときに感謝状および記念品を贈る。

2 この表彰規程は昭和56年4月1日より実施する。

（昭和53年成立、昭和54、56年一部改正）

（昭和54年4月15日一部改正）

（平成3年3月31日一部改正）

（平成11年3月28日一部改正）

（平成19年4月1日一部改正）

（平成26年6月29日一部改正）

福井県バレーボール協会役員等旅費支給に関する規程

(目 的)

第1条 この規程は、業務のため旅行する役員等に対し支給する旅費に関し、諸般の基準を定め、業務の円滑な運営に資することを目的とする。

(定 義)

第2条 この規程で役員とは、会長、副会長、顧問、参与および参事(以下「会長等」という。)、理事長、副理事長、監査、各部部長・副部长・部員および各種大会の競技役員等をいう。

(準 用)

第3条 この規程に定めるもの以外の福井県バレーボール協会関係(各連盟等を含む)の役員の旅費の支給に関しては、この規程を準用することができる。

(旅費の支給)

第4条 役員等が出張した場合には、当該役員等に対し旅費を支給する。

- 2 ただし、会長等が県内旅行をした場合および役員等が県内での諸会議に出席した場合に係る旅費については支給しない。

(旅費の種類)

第5条 旅費の種類は、鉄道賃、船賃、航空賃、車賃、日当および宿泊料とする。

(旅費の計算)

第6条 旅費は、最も経済的な通常の経路および方法により旅行した場合の旅費により計算する。ただし、業務上の必要または天災その他やむを得ない事情により最も経済的な通常の経路または方法によって旅行し難い場合には、その現にとった経路および方法によって計算する。

第7条 旅費計算上の旅行日数は、旅行のために要した日数による。

- 2 前項の規定により通算した日数に1日未満の端数を生じたときは、これを1日とする。

(鉄道賃)

第8条 鉄道賃の額は、旅客運賃、急行料金および特別急行料金(これらのものに対する通行税を含む。)ならびに座席指定料金による。

(船 賃)

第9条 船賃の額は、旅客運賃(はしけ賃およびさん橋賃を含む。)および現に支払った寝台料金等(これらのものに対する通行税を含む。)による。

(航空賃)

第10条 航空賃の額は、現に支払った旅客運賃による。

(車 賃)

第11条 車賃の額は、実費額による。ただし、県内の車賃の額については別表による。

(日 当)

第12条 日当の額は、1日当たり500円の定額による。

(宿泊料)

第13条 宿泊料の額は、1泊当たり9,000円の定額による。ただし宿泊料について、諸会議、大会等の要項で規定のある場合は、その定められた宿泊料の額を支給する。

2 水路旅行および航空旅行による宿泊料については、業務上の必要または天災その他やむを得ない事情により上陸または着陸して宿泊した場合に限り支給する。

(その他)

第14条 この規程に定めるほか、必要な事項は会長が定める。

(附 則)

この規程は、平成14年11月1日から施行する。

別表

福井県バレーボール協会 県内旅費(車賃)一覧表

	福井市	越前市	大野市	勝山市	鯖江市	永平寺町	あわら市	坂井市	池田町	南越前町	越前町	敦賀市	小浜市	若狭町	美浜町	高浜町	おおい町
福井市	0	740	1,020	980	480	300	640	440	920	1,000	500	1,920	3,200	2,600	2,400	3,860	3,660
越前市	740	0	1,180	1,360	240	960	1,380	1,180	640	280	340	1,180	2,460	1,860	1,660	3,000	2,800
大野市	1,020	1,180	0	360	1,100	820	1,380	1,240	640	1,160	1,280	2,120	3,400	2,800	2,600	4,060	3,860
勝山市	980	1,360	360	0	1,220	720	1,160	1,060	940	1,460	1,360	2,400	3,680	3,080	2,880	4,340	4,140
鯖江市	480	240	1,100	1,220	0	720	1,120	940	660	520	200	1,440	2,720	2,120	1,920	3,380	3,180
永平寺町	300	960	820	720	720	0	580	400	920	1,180	800	2,140	3,420	2,820	2,620	4,080	3,880
あわら市	640	1,380	1,380	1,160	1,120	580	0	180	1,500	1,640	1,100	2,560	3,840	3,240	3,040	4,500	4,300
坂井市	440	1,180	1,240	1,060	940	400	180	0	1,300	1,440	920	2,360	3,640	3,040	2,840	4,300	4,100
池田町	920	640	640	940	660	920	1,500	1,300	0	580	860	1,460	2,740	2,140	1,940	3,400	3,200
南越前町	1,000	280	1,160	1,460	520	1,180	1,640	1,440	580	0	640	960	2,240	1,640	1,440	2,900	2,700
越前町	500	340	1,280	1,360	200	800	1,100	920	860	640	0	1,460	2,740	2,140	1,940	3,400	3,200
敦賀市	1,920	1,180	2,120	2,400	1,440	2,140	2,560	2,360	1,460	960	1,460	0	1,280	680	480	1,940	1,740
小浜市	3,200	2,460	3,400	3,680	2,720	3,420	3,840	3,640	2,740	2,240	2,740	1,280	0	600	800	700	480
若狭町	2,600	1,860	2,800	3,080	2,120	2,820	3,240	3,040	2,140	1,640	2,140	680	600	0	220	1,300	1,080
美浜町	2,400	1,660	2,600	2,880	1,920	2,620	3,040	2,840	1,940	1,440	1,940	480	800	220	0	1,460	1,260
高浜町	3,860	3,000	4,060	4,340	3,380	4,080	4,500	4,300	3,400	2,900	3,400	1,940	700	1,300	1,460	0	220
おおい町	3,660	2,800	3,860	4,140	3,180	3,880	4,300	4,100	3,200	2,700	3,200	1,740	480	1,080	1,260	220	0

1. 本表の数値は、各市町村間の市役所または役場の直線距離(往復)に20円/kmを乗じたものである。
2. 嶺北地方と嶺南地方との連絡の場合は、敦賀市を經由地として算出する。
3. 本表には、有料自動車道料金は含まれていない。

福井県バレーボール協会弔慰金及び見舞金支出規程

(目的)

第1条 この規程は協会役員に対する弔慰金及び見舞金に関し、基準を定め経費の適正な支出を図ることを目的とする。

(弔事)

第2条 役員弔慰金については別表1のとおりとする。

(見舞金)

第3条 役員見舞金については別表2のとおりとする。

(返礼)

第4条 本規程により支出された弔慰金及び見舞金に対しての返礼は一切受けない。

(改正)

第5条 本規程は、常任理事会の議決を経て、改正することができる。

(附則)

1 本規程は、平成7年10月1日から適用する。

別表1

区 分		香 料	花 輪
本 人		30,000円	10,000円
常 任 理 事 上	配 偶 者 実 父 母	10,000円	10,000円
	同 居 の 義 父 母 実 子		

別表2

区 分	期 間	金 額
入 院 (本人)	引 き 続 き 30日以上 入院の場合	5,000円

福井県バレーボール協会スポーツ仲裁に関する規程

(目的)

第1条 この規程は、福井県バレーボール協会（以下「本会」という。）が行ったスポーツ競技又はその運営を巡る紛争について、スポーツに関する法及びルールの透明性を高め、健全なスポーツの発展に寄与するべく設立された公益財団法人日本スポーツ仲裁機構（以下「仲裁機構」という。）の仲裁によって迅速かつ公正中立に解決することを目的とする。

(仲裁)

第2条 本会におけるスポーツ競技またはその運営を巡る紛争については、仲裁機構の仲裁により公正かつ迅速な解決を図っていくものとする。

第3条 本会がスポーツ競技又はその運営に関して行った決定に対する競技者等からの不服申し立てについては、仲裁機構の「スポーツ仲裁規則」に基づき行われる仲裁により解決されるものとする

(本規程の変更)

第4条 この規程は、理事会の議決により変更することができる。

附 則

この規程は、平成28年6月26日から施行する。

【参 考】

・公益財団法人日本スポーツ仲裁機構（J S A A）

スポーツをめぐる様々な争いを公平、適正かつ迅速に解決する場を提供する目的で平成15年に設立された。公益財団法人日本オリンピック委員会、公益財団法人日本スポーツ協会、公益財団法人日本障害者スポーツ協会等からの拠出金等により運営されている独立した機関

・スポーツ基本法第5条（スポーツ団体の努力）

第5条 スポーツ団体は、スポーツの普及及び競技水準の向上に果たすべき重要な役割に鑑み、基本理念にのっとり、スポーツを行う者の権利利益の保護、心身の健康の保持増進及び安全の確保に配慮しつつ、スポーツの推進に主体的に取り組むよう努めるものとする。

2 スポーツ団体は、スポーツの振興のための事業を適正に行うため、その運営の透明性の確保を図るとともに、その事業活動に関し自らが遵守すべき基準を作成するよう努めるものとする。

3 スポーツ団体は、スポーツに関する紛争について、迅速かつ適正な解決に努めるものとする。

福井県バレーボール協会 特別賛助会員



バレーボール応援企業 《特別賛助会員》
警備保障・ビル総合管理・一般建設業

株式会社 **オーイング**



福井テレビ

OZAKI SPORTS

わたしたちは、福井県のバレーボールを応援しています！